

COUVERTINES ARRONDIES

en béton préfabriqué



Description

Couvertines préfabriquées en béton.

Fabriquant : Alentour

Origine : France

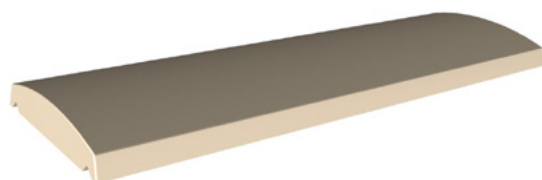
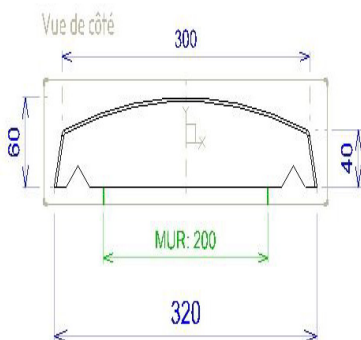
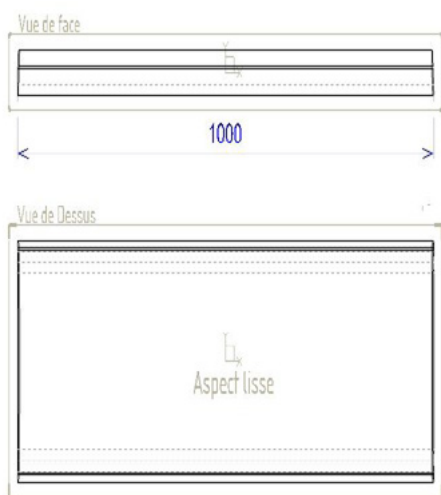
Référence : TRAD17CVA100324

Caractéristiques techniques

Matière : béton

Teintes : ivoire ou gris (autre teinte nous consulter)

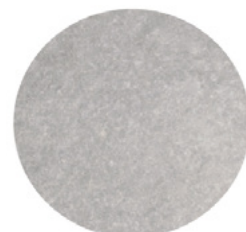
Finition : lisse



TEINTES



Ivoire



Gris

COUVERTINES ARRONDIES Longueur 100 (cm)

Largeur mur	Largeur couvantine	Hauteur	Poids
20 cm	32 cm	6/4 cm	35 kg

Hydrofuge

Il est impératif de poser un produit hydrofuge sur nos couvertines.

Ce produit a pour objectif de protéger le béton contre les dégradations dues à l'humidité et au phénomène gel/dégel...

[Consulter nos préconisations de pose](#)