



ALENTOUR

FABRICATION
FRANÇAISE

Grande
dalle



Grande dalle en béton armé, modèle Arabesque 240 x 398 x 12-15 cm



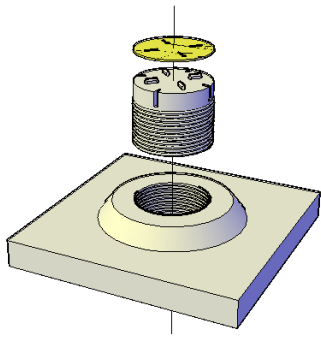
Grande dalle Aspect Lisse ton pierre 240 x 398 x 12-15 cm

Z.A. Rupt des Gouttes Impasse Léonard de Vinci 21120 LUX

Tél. : 03 80 75 22 22 – Fax : 03 80 75 22 11

E-mail : aléntour@wanadoo.fr

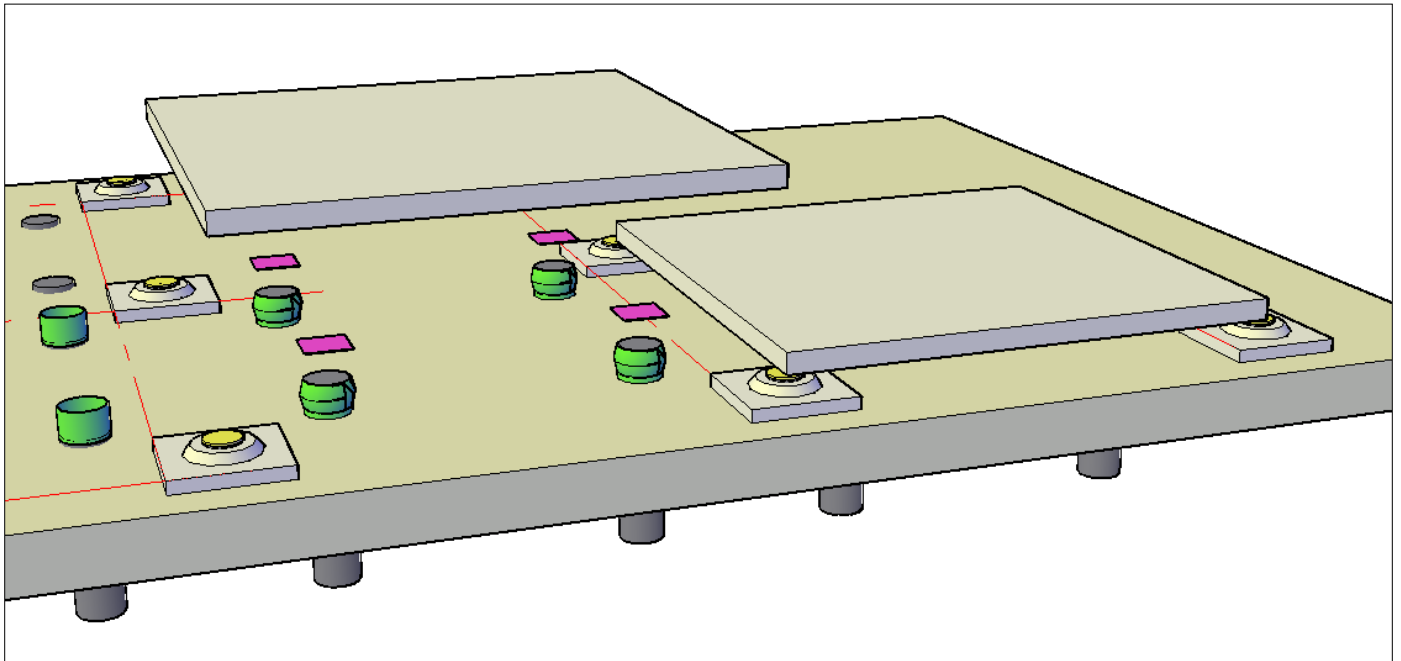
ALENTOUR SARL au capital de 450 000 €. RCS Dijon B 423 991 645. Code APE 266A



Pose sur plots

Systeme breveté

Plots avec système de vis écrou pour ajuster la mise en place des dalles. Les plots sont munis d'une partie biodégradable.



Mise en place des dalles sur carottes de béton dans le sol

*Mise en place
des dalles sur carottes de béton sur les plots*

