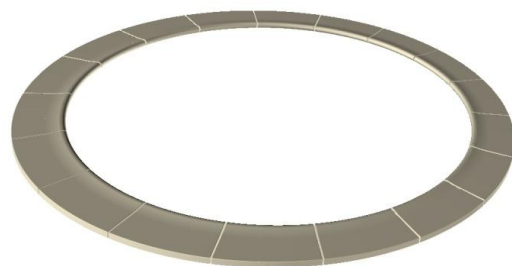
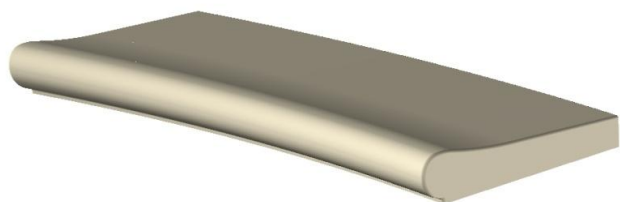
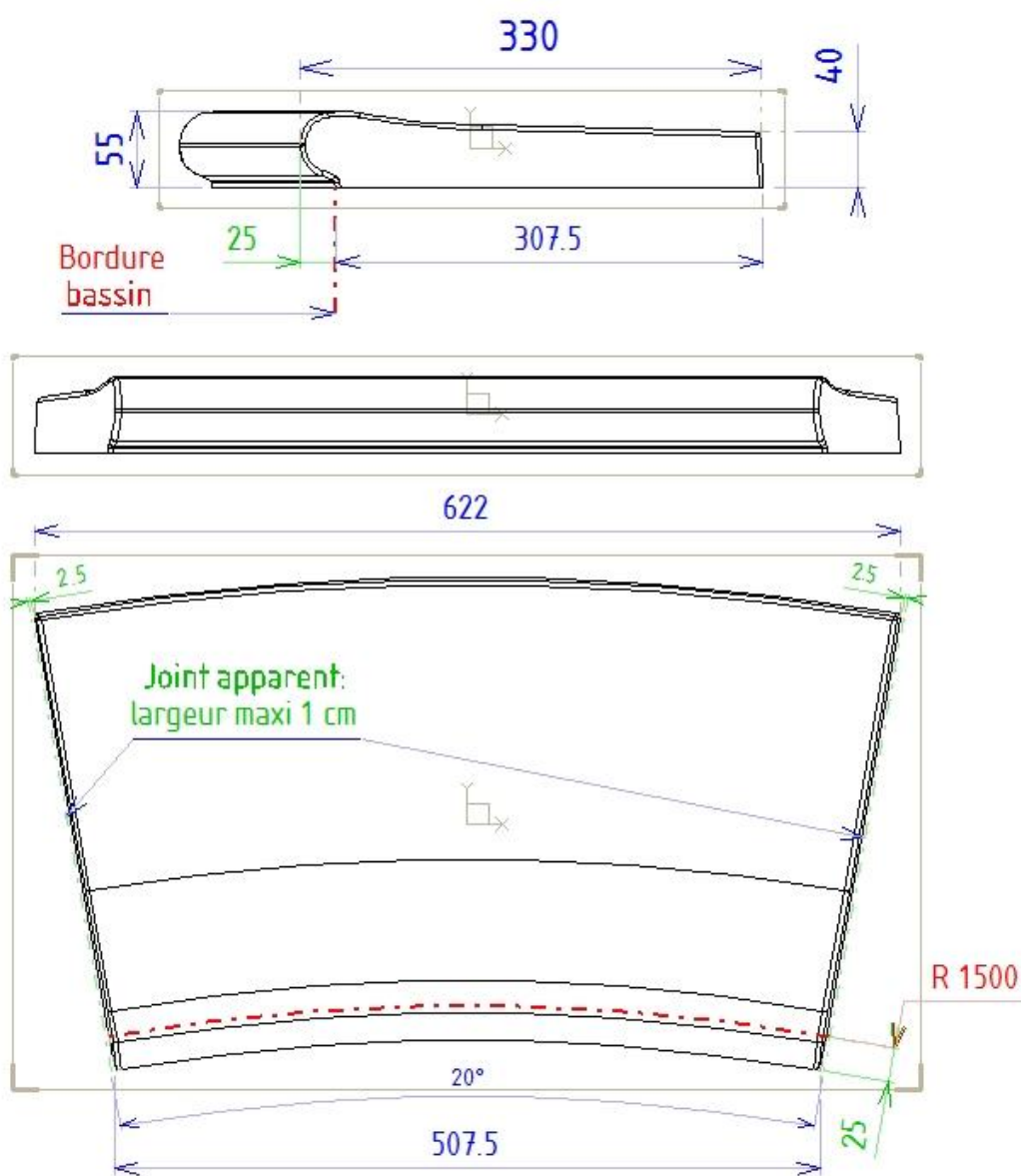


Margelle galbée de 33



Courbe: Rayon de 1,5 m (18 éléments / 360°).



Aspect dalle ancienne

Poids pièce : 18 Kg