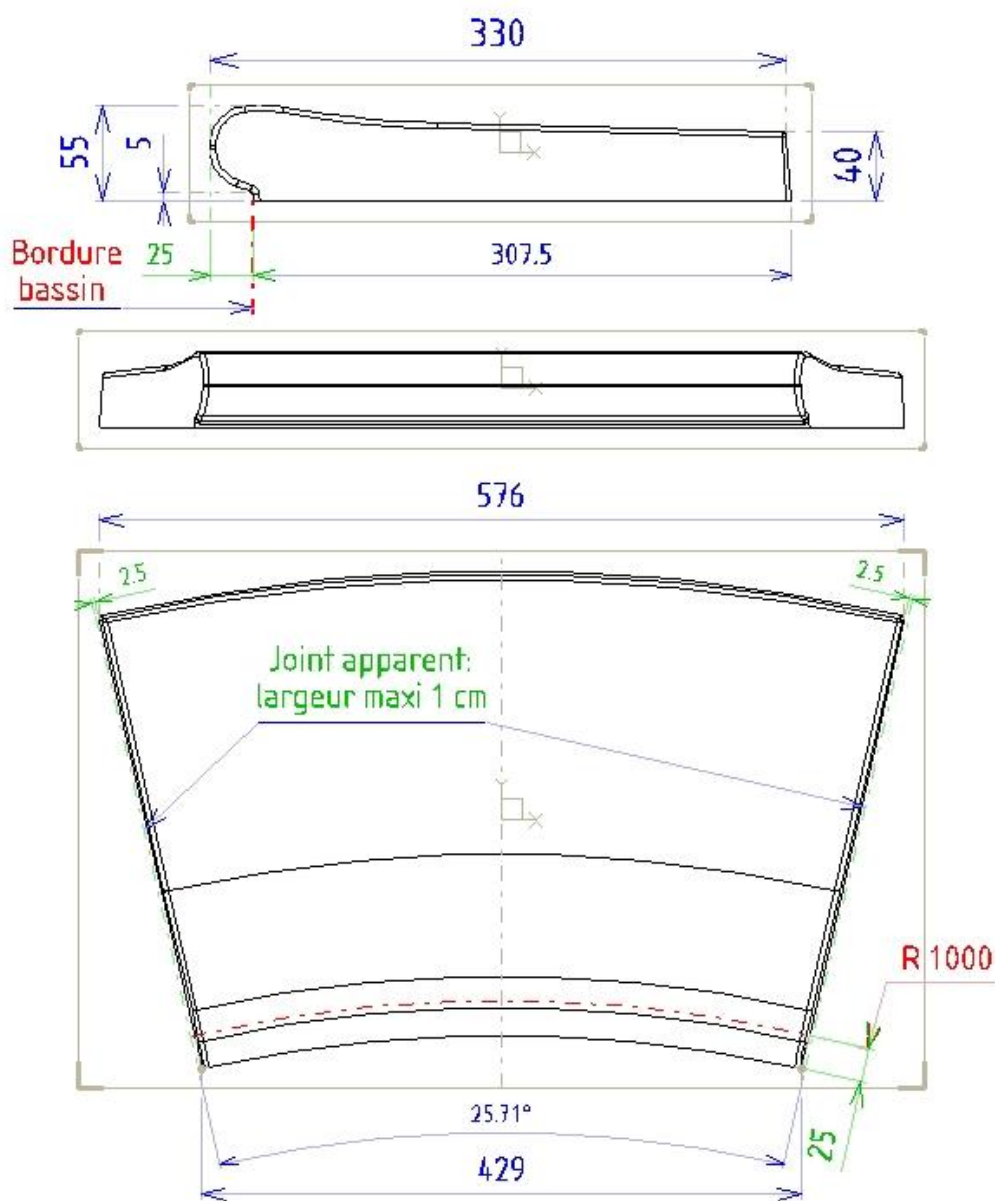


Courbe: Rayon de 1 m (14 éléments / 360°).



Aspect dalle ancienne

Poids pièce : 16 Kg