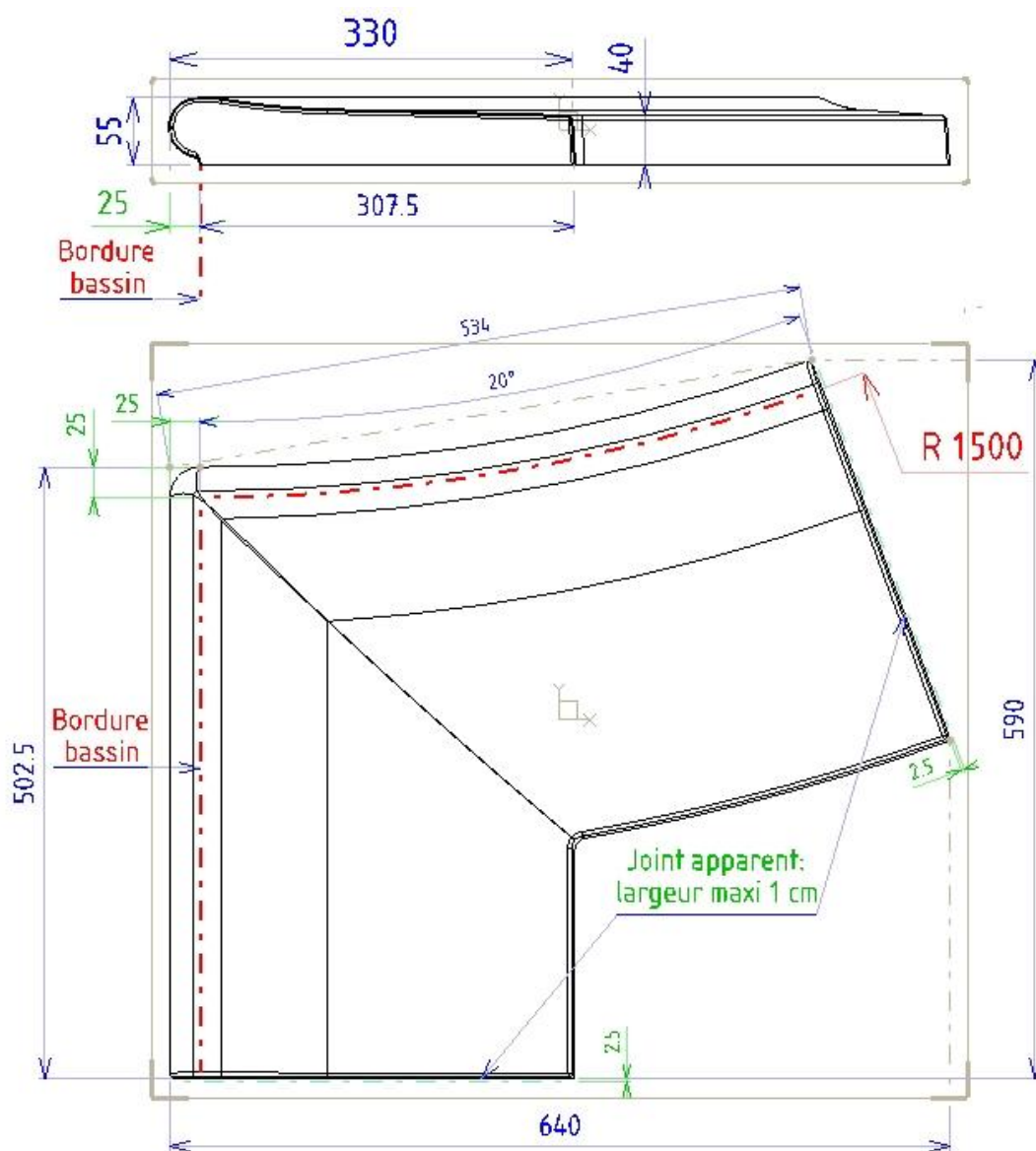


**Départ courbe D. et G** : Rayon de 1,5 m (Escalier roman).



Assemblage avec 7 margelles Courbes de 150

Poids pièce : 25 Kg.