

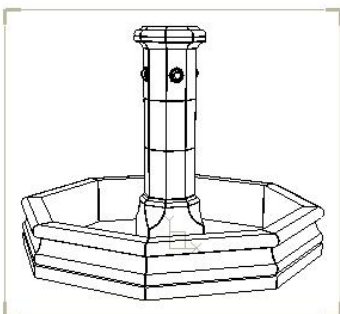
Emplacements à percer suivant modèle Col de cygne

Retour/Trop-plein

Local technique:

Eau
Electricité

Alimentation des 4 cols de cygne



Pose, assemblage, étanchéité et jointoiment avec des produits "qualité extérieure": colle souple et enduit hydrofuge.



ÉCHELLE 0,0675	ALENTOUR ZA Rupt des Gouttes Impasse Léonard de Vinci 21120 LUX FRANCE	AUTEUR M. M.
		DATE 26/09/11
	Fontaine de village	
A3	Principe de pose	Plan N° 11082