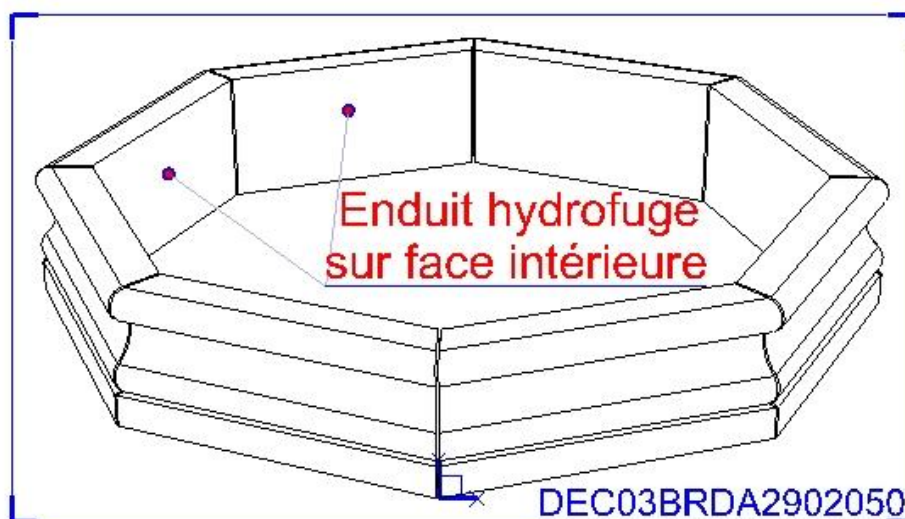
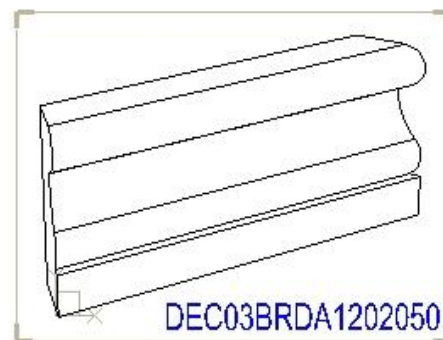


Pose, assemblage, étanchéité et jointoiment avec des produits hydrofuges qualité "extérieure"



Poids pièce: 220 Kg.  
Ensemble 8 éléments  
2,92x2,92 m : 1760 Kg.



Tol. Gén.: + ou - 5 mm.



ÉCHELLE <b>0.08</b>	<b>ALENTOUR</b> ZA Rupt des Gouttes Impasse Léonard de Vinci 21120 LUX FRANCE	AUTEUR mm		
		DATE 02/71/10		
	Bordure fontaine ou massif Ø 3.16 m	DEC 03		
A4	120 x 50 x 20 cm	BRD A		
	Plan N° 10019	2902050		