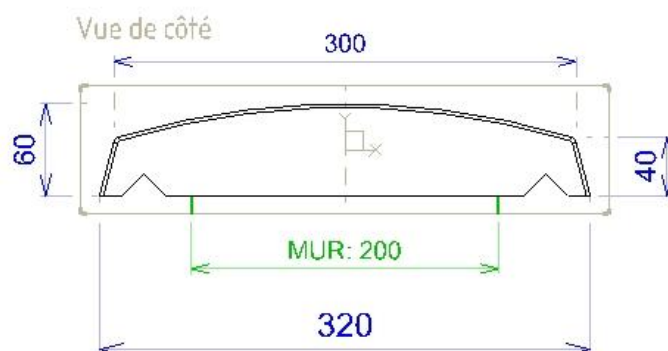
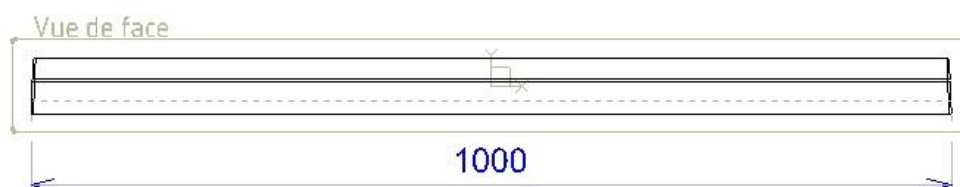


COUVERTINE de 32 x4/6x 100cm pour MUR de 20



Tolérance + ou - 3 mm.

POIDS pièce : 35 Kg.