



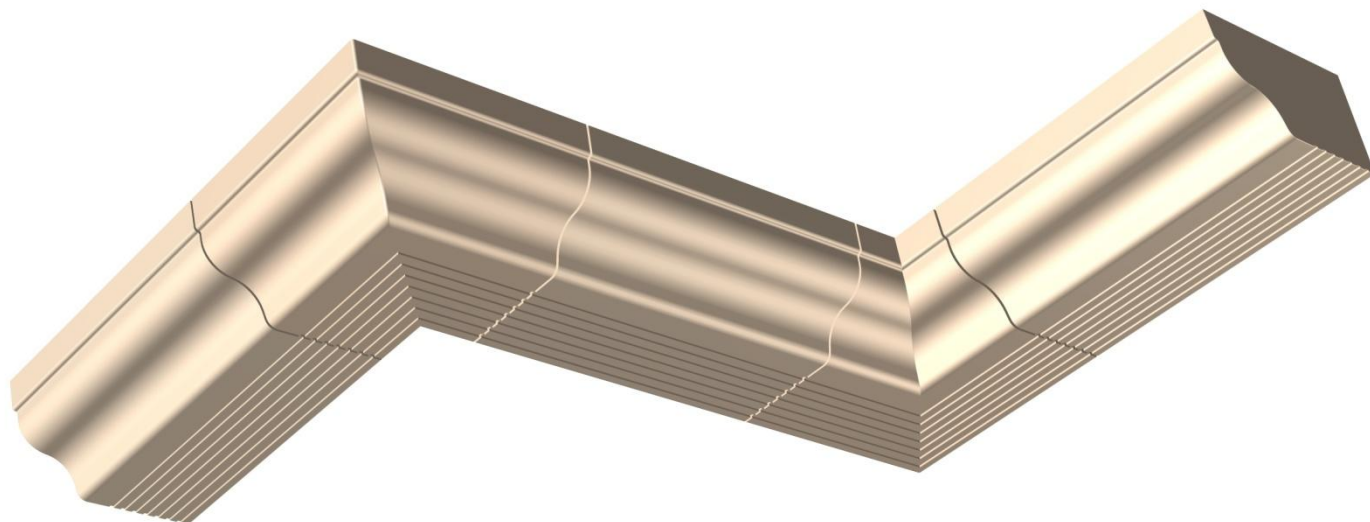
ALENTOUR

FABRICATION
FRANÇAISE

CORNICHE Moulurée

Gamme *Provence*

Face d'aspect lisse ou : bouchardée, bords ciselés.



Rep : **5** **3** **1** **2** **4**

CORNICHE (Ensemble des Eléments)

Repère	Désignation	Format d'assemblage	Dimensions
1	Elément droit	P. 400 x H. 230	L. 660 (41 Kg)
2	Angle Rentrant	P. 400 x H. 230	500 x 500 (40.0 Kg)
3	Angle Sortant	P. 400 x H. 230	500 x 500 (35.0 Kg)
4	About Droit	P. 400 x H. 230	L. 660 (45 Kg)
5	About Gauche	P. 400 x H. 230	L. 660 (45 Kg)

Z. A. Rupt des Gouttes, Chemin des Fontenottes 21120 LUX FRANCE

Tél. : 00 33 (0)3 80 75 22 22 – Fax : 00 33 (0)3 80 75 22 11

eMail : servicecommercial-alentour@orange.fr

Site Internet : <http://pierre-alentour.fr>

Prov.04-COR-AouB-1à5