



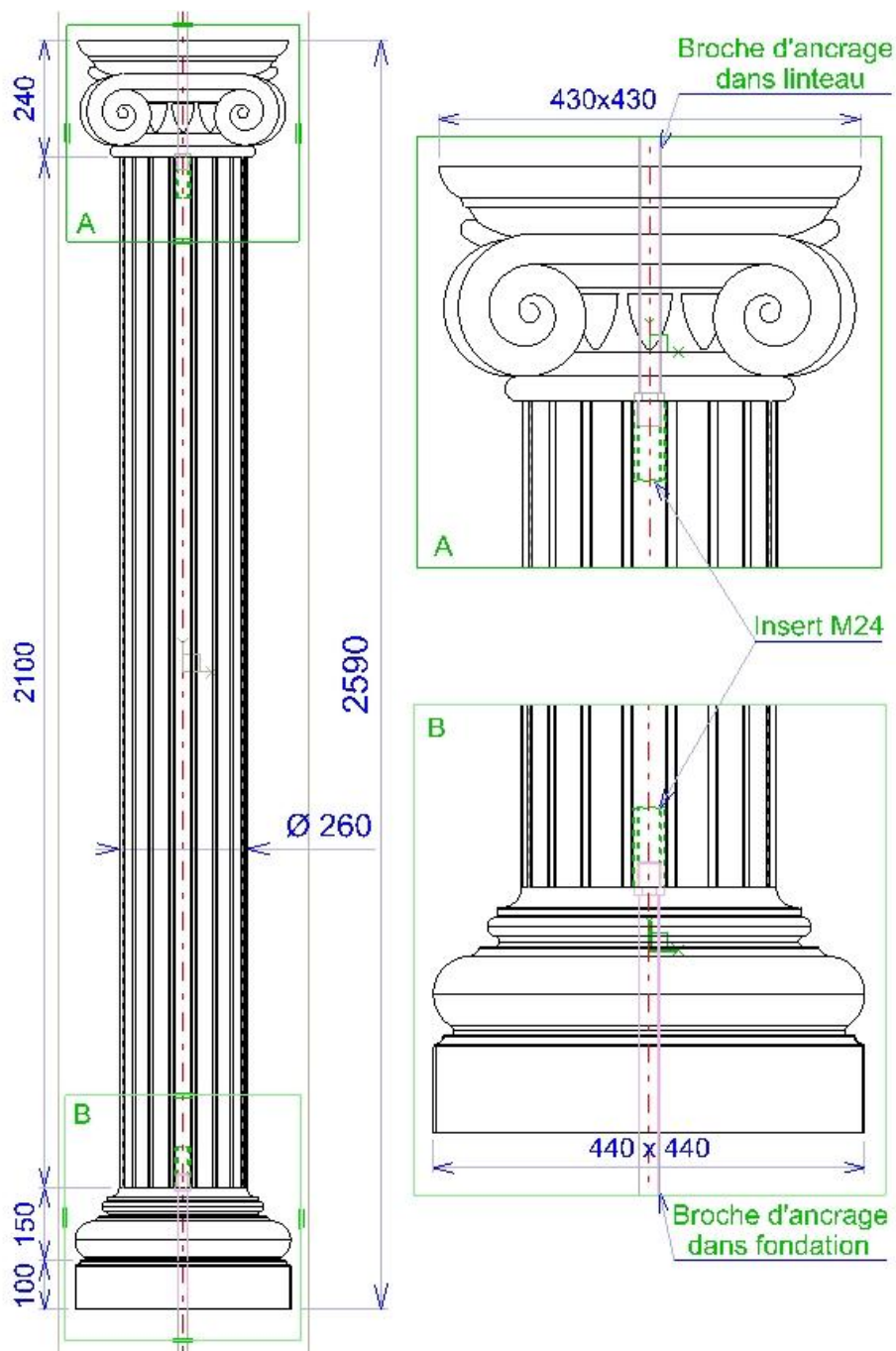
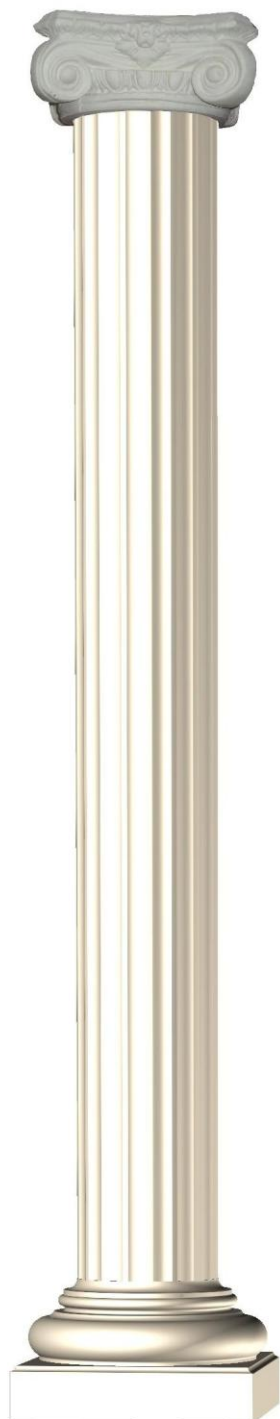
# ALENTOUR

FABRICATION  
FRANÇAISE

## Colonne cannelée Composée de 26

Colonne décorative en 4 éléments:  $\varnothing$  260 x H. 2590  
sur base 440 x 440 mm - Non porteuse

Pouvant être intégrée dans une étude de béton armé.



Poids pièce : 365 Kg.

Z. A. Rupt des Gouttes, Chemin des Fontenottes 21120 LUX FRANCE

Tél. : 00 33 (0)3 80 75 22 22 – Fax : 00 33 (0)3 80 75 22 11

eMail : [servicecommercial-alentour@orange.fr](mailto:servicecommercial-alentour@orange.fr)

Site Internet : <http://pierre-alentour.fr>

DEC.30-CLN-C-2644259