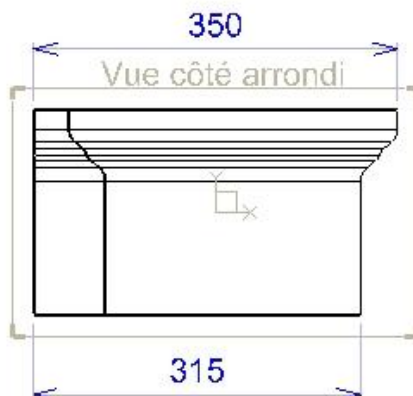


Marche de départ côté Gauche: 350 x 200 x 1390



Poids pièce : 186 Kg.