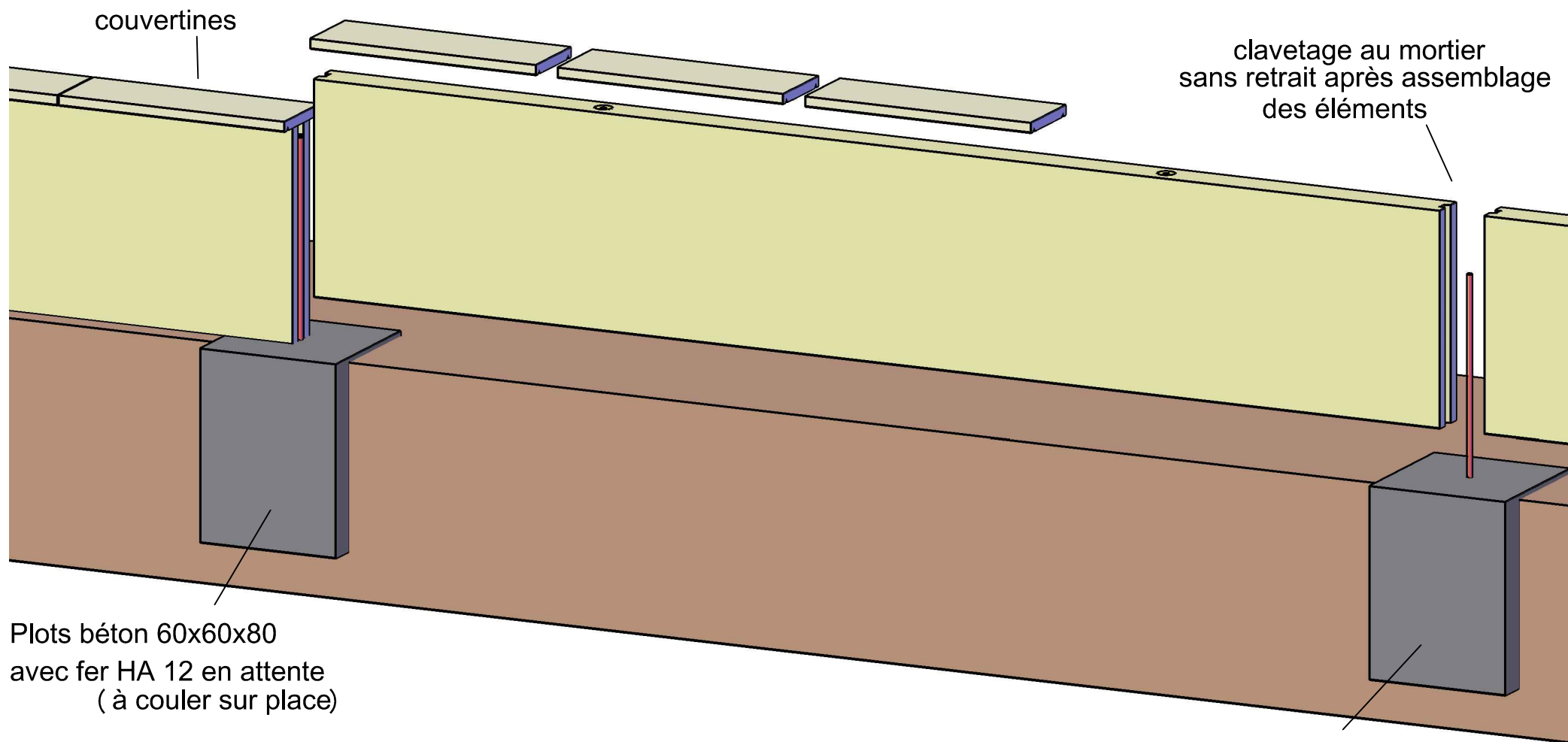
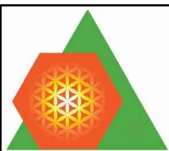


Principe de pose des murets ALENTOUR



Plots béton 60x60x80
avec fer HA 12 en attente
(à couler sur place)

Plots béton 60x60x80
avec fer HA 12 en attente
(à couler sur place)



ALENTOUR

ZA Rupt des Gouttes Impasse Léonard de Vinci
21 120 LUX - FRANCE

Site Internet : www.pierre-alentour.fr

Tél.: 03 80 75 22 22 - Fax : 03 80 75 22 11

Email : servicecommercial-alentour@orange.fr