

MARGELLES PLATES ALTAR

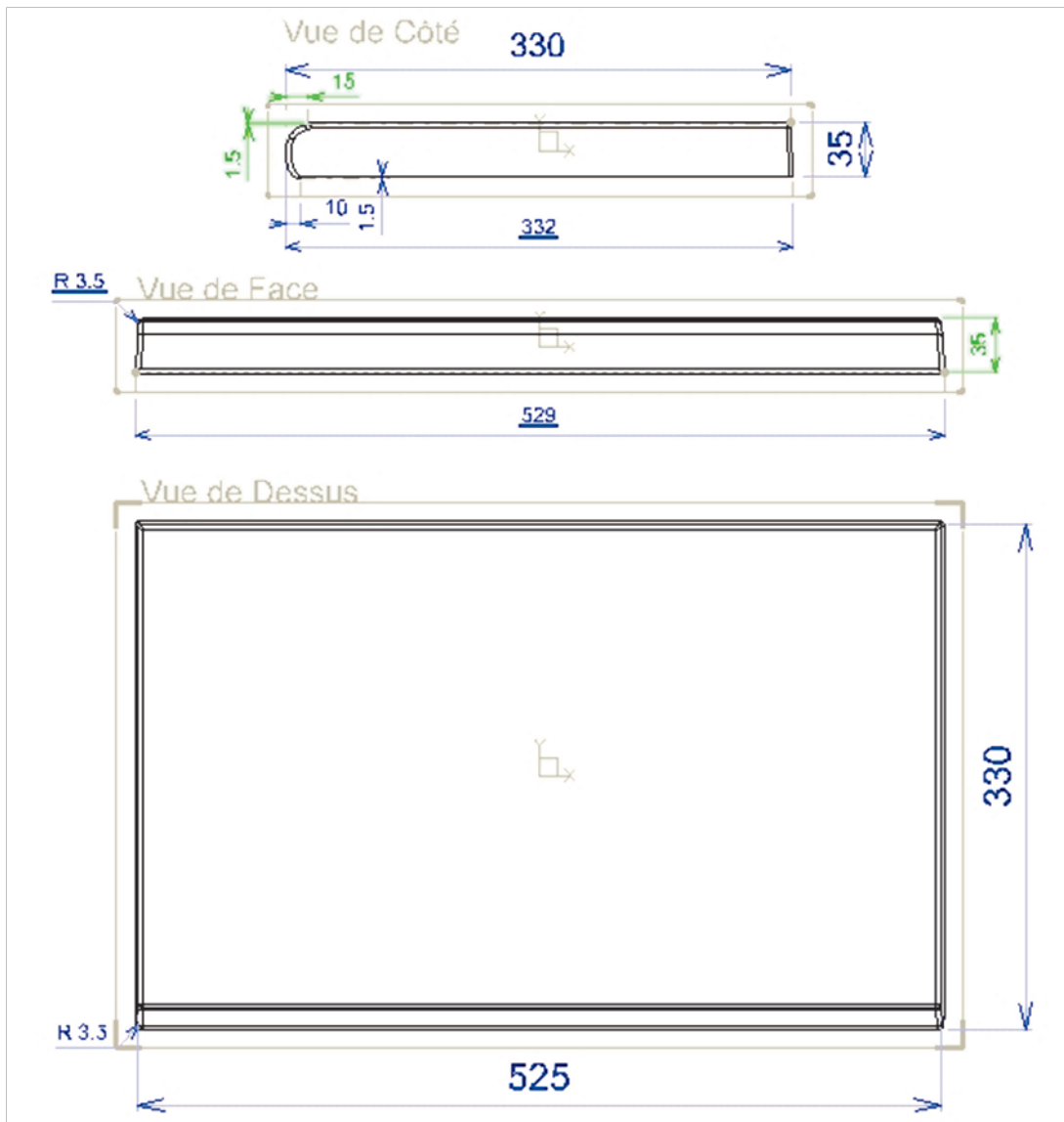
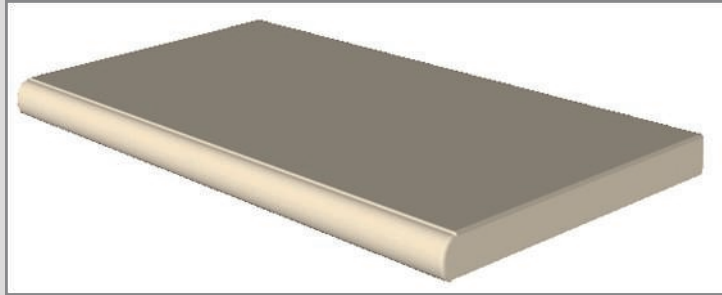


Aspect dalle ancienne.



Disponible en ton pierre clair ou foncé. Possibilité d'autres couleurs sur demande.

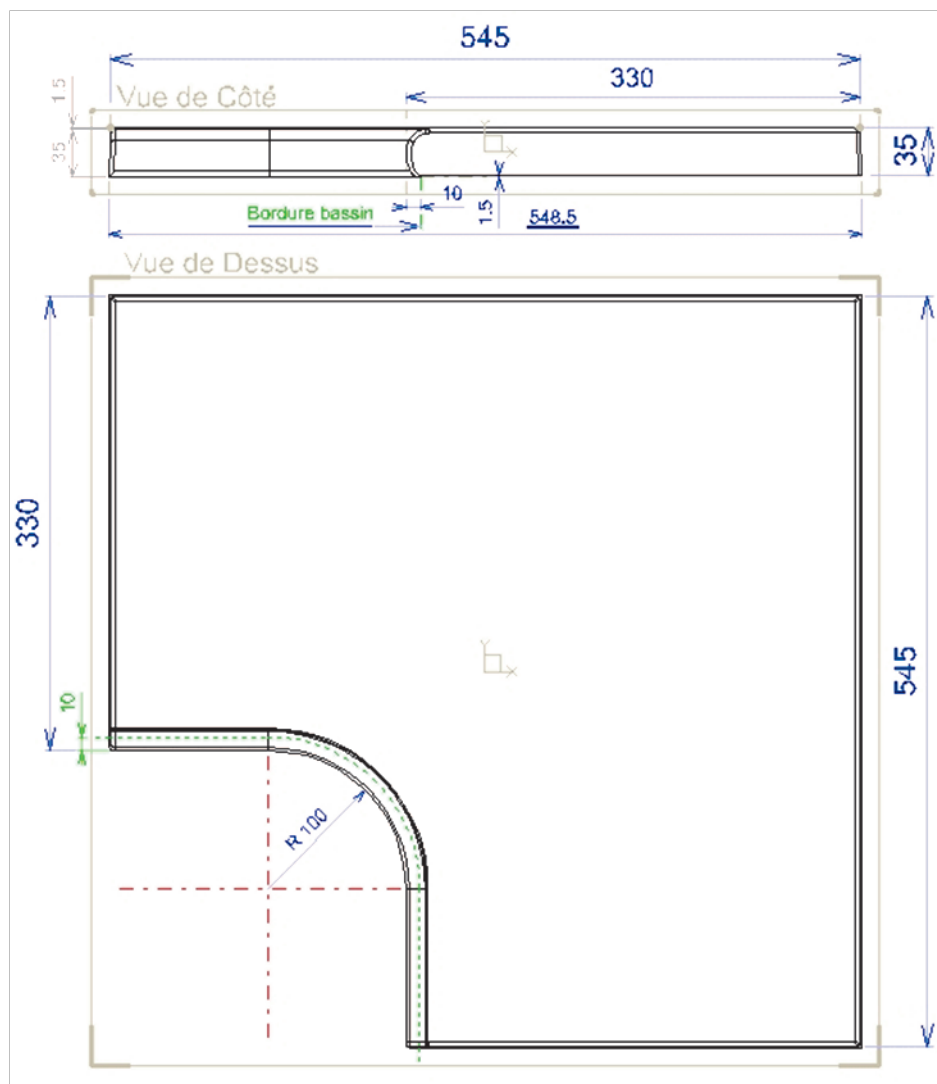
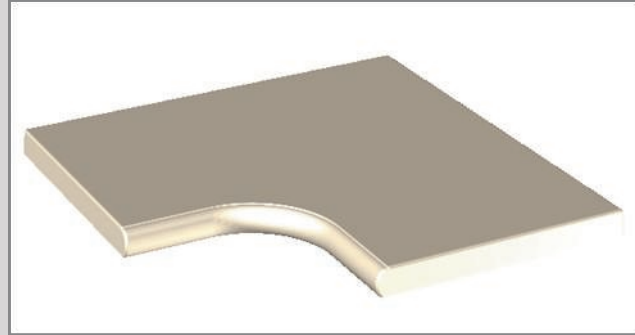
MARGELLE PLATE DROITE ALTAR



52.5 x 33 x 3.5 cm ; Poids pièce : 13.5 kg.

Disponible en ton pierre clair ou foncé. Possibilité d'autres couleurs sur demande.

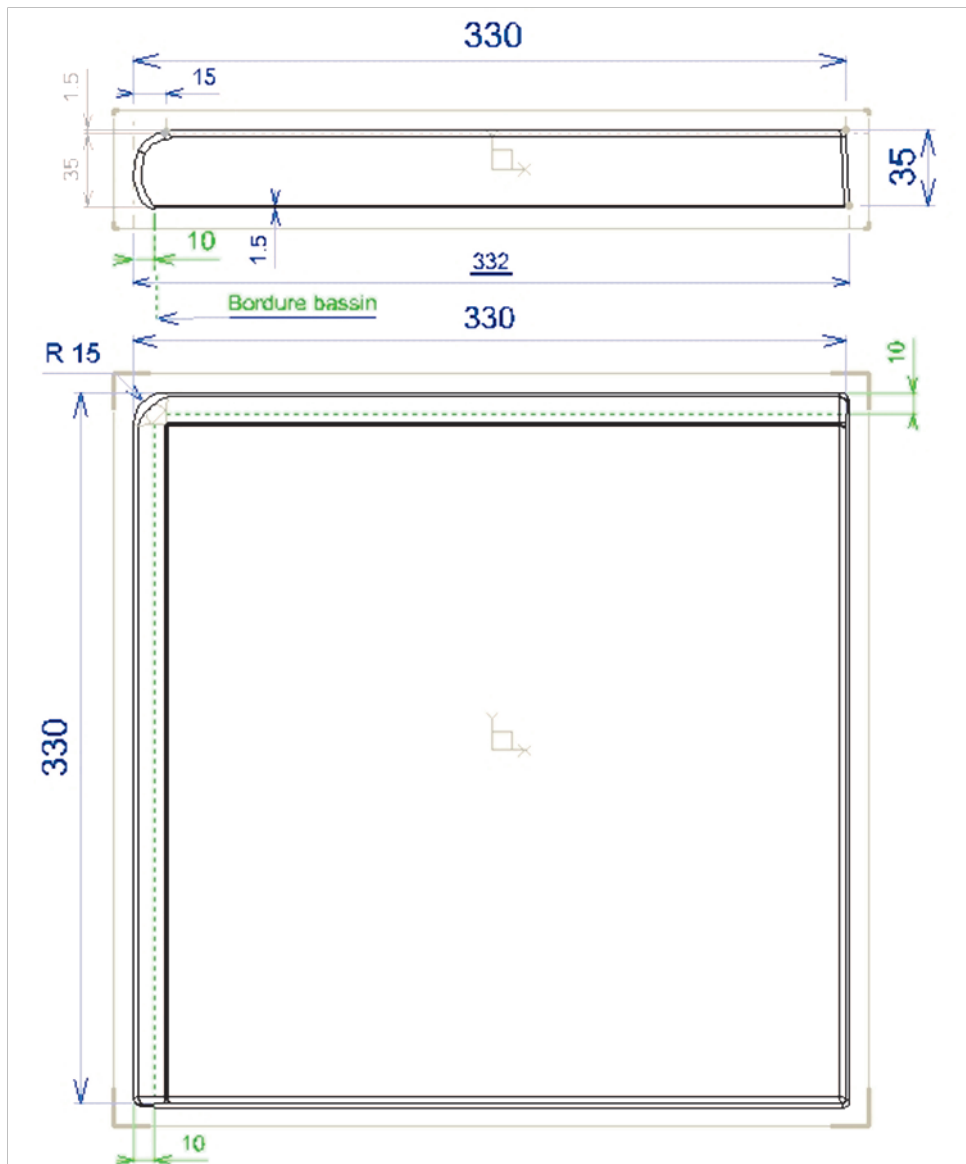
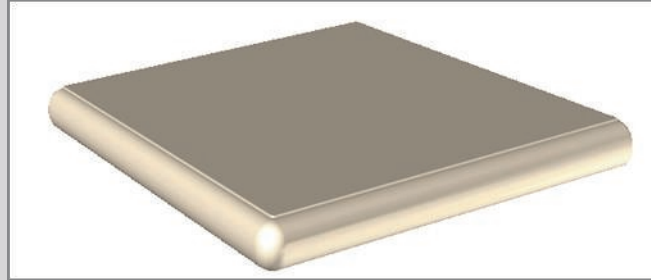
MARGELLE PLATE ALTAR ANGLE RENTRANT



33 x 54.5 / 54.5 x 3.5 cm ; Poids pièce : 20 kg.

Disponible en ton pierre clair ou foncé. Possibilité d'autres couleurs sur demande.

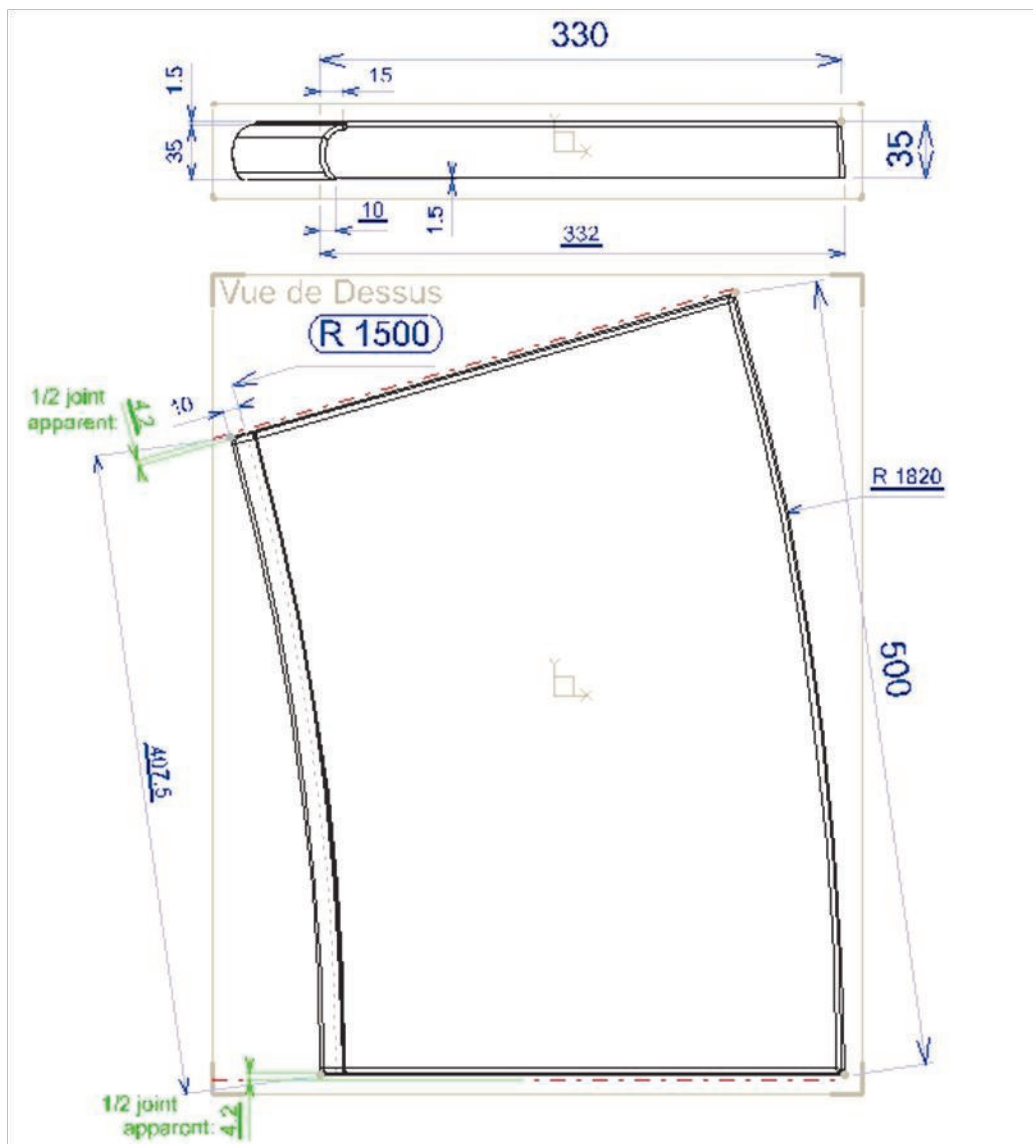
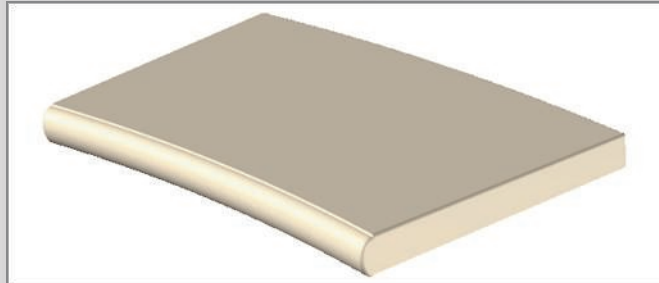
MARGELLE PLATE ALTAR ANGLE SORTANT



33 x 33 x 3.5 cm ; Poids pièce : 8 kg.

Disponible en ton pierre clair ou foncé. Possibilité d'autres couleurs sur demande.

MARGELLE PLATE COURBE ALTAR Ø 3 m



33 x 41 / 50 x 3.5 cm ; Poids pièce : 11.5 kg.

Assemblage de la courbe Ø 3 m : Largeur apparente des joints 1 cm environ.

Disponible en ton pierre clair ou foncé. Possibilité d'autres couleurs sur demande.

MARGELLE PLATE ALTAR RECAPITULATIF DES ELEMENTS

Ensemble des éléments



Rep. : **4** **6** **5** **2** **1** **3**

<i>Repère</i>	Désignation	Format d'assemblage	Dimensions (cm)	Poids (kg)
1	Elément droit	P. 330 x Ep. 3,5 cm	L. 52,5	13,5
2	Angle Rentrant	P. 330 x Ep. 3,5 cm	54,5 x 54,5	20
3	Angle Sortant	P. 330 x Ep. 3,5 cm	33 x 33	8
4	Elément courbe	P. 330 x Ep. 3,5 cm	41/50	11,5
5	Elément droit départ courbe	P. 330 x Ep. 3,5 cm	L. 52,5	<i>à couper</i>
6	Elément courbe départ courbe	P. 330 x Ep. 3,5 cm	L. 28	<i>à couper</i>

Disponible en ton pierre clair ou foncé. Possibilité d'autres couleurs sur demande.



PRO ROC AQUEUX - MINERALISANT

Présentation :

Le minéralisant **PRO ROC aqueux** est un durcisseur de pierre indispensable à la conservation de la pierre tendre. Il est adapté pour la minéralisation et la consolidation des pierres calcaires et siliceuses, bétons et enduits minéraux. **PRO ROC aqueux** reconstitue le calcin de la pierre, **durcit et hydrofuge** durablement après pénétration dans le support.

Action :

Le minéralisant PRO ROC aqueux pénètre dans les matériaux et consolide par capillarité. Il reconstitue le calcin des pierres à dominante calcaire et durcit durablement après pénétration dans les pierres tendres. Traitement préventif de protection des constructions neuves en pierre de taille.

Mode d'emploi :

PRO ROC aqueux s'applique sur un support sec et propre. Eliminer les parties friables à la brosse. Faire bien attention qu'il ne reste pas d'eau dans les parties structurées du dallage (« trous »).

Si le dallage vient d'être posé ; avant tout premier traitement, il est impératif de nettoyer les dalles pour enlever les résidus d'huile de décoffrage sur les produits.

Application à saturation de bas en haut par pulvérisation ou au rouleau en **deux couches mouillé sur mouillé**. Afin d'éviter tout changement de teinte de la pierre suivant sa composition (présence de fer ou autres métaux) un essai préalable est recommandé sur une petite surface.

Rendement :

Très variable, suivant la porosité de la pierre. Pour les dallages ALENTOUR : 100 gr x 2 couches. Attention, un surdosage du produit pourrait entraîner l'apparition de tâches blanches sur les dalles.

Sécurité :

PRO ROC aqueux est un produit agressif. Par précaution, se protéger avec des gants, lunettes et vêtements de protection.

Attention, PRO ROC aqueux peut attaquer les parties en verre, ainsi que certaines matières plastiques. Ne pas avaler ou laisser à la portée des enfants.

En cas de projection, rincer immédiatement et abondamment à l'eau claire et consulter un médecin.

Stockage :

Conserver à l'abri du gel, en emballage fermé.

Recommandations basées sur la fiche technique de Pelicaot et adaptées aux propriétés des produits ALENTOUR.

Dernière MAJ le 17/10/2014.

SIKAGARD 681 P - HYDROFUGE 1/3

Construction

Notice technique

Edition novembre 2007
Numéro 7.07
Version n°155.2007
Sikagard®681Protection

SIKAGARD®681 PROTECTION

Imprégnation incolore pour sols et façades

Conforme à la norme NF EN 13813 – Matériaux de chapes

Présentation	Le SIKAGARD 681 PROTECTION est une imprégnation prête à l'emploi à base de dérivés acryliques en phase solvant.
Domaines d'application	<p>Le SIKAGARD 681 PROTECTION s'applique en extérieur sur sols en béton préfabriqué ou coulé en place :</p> <ul style="list-style-type: none">■ dalles à granulats apparents,■ pavés autobloquants,■ béton désactivé ou sablé,■ dalles à motifs. <p>Sur sols en brique, pierre naturelle, lauze et d'une façon générale sur surfaces lisses, effectuer un essai préalable.</p> <p>Le SIKAGARD 681 PROTECTION s'utilise pour la protection et l'esthétique des éléments verticaux en béton de tous types d'ouvrages :</p> <ul style="list-style-type: none">■ bâtiments,■ bâtiments industriels,■ génie civil (ouvrages d'art, silos, châteaux d'eau, ...).
Caractères généraux	<ul style="list-style-type: none">■ Les surfaces traitées présentent un aspect mouillé ou satiné selon la nature du support.■ Permet d'obtenir une finition esthétique et uniforme.■ Protège les supports béton des agents atmosphériques agressifs et du gaz carbonique.■ Ravive les couleurs.■ Améliore la résistance aux taches (huile, graisse, etc.), dans le cas d'utilisation en sol.■ Facilite l'entretien et le nettoyage.■ Limite la prolifération des végétaux.■ Ne jaunit pas dans le temps.■ Compatible avec les mortiers de réparation SIKATOP et SIKA MONOTOP.
Caractéristiques	
Coloris	Incolore.
Stockage	Dans un local à l'abri du gel, de la chaleur et de l'humidité.
Conservation	Dans son emballage d'origine intact, le SIKAGARD 681 PROTECTION se conserve 3 ans.
Données techniques	
Densité	0,9 env.

SIKAGARD 681 P - HYDROFUGE 2/3

Vitesse de polymérisation Hors poussière après 30 minutes à 20°C.

Conditionnement Seaux de 3, 11 et 22 litres.

Conditions d'application

Consommation La consommation dépend de la porosité des supports.

- Sur support béton : 2 couches d'environ 100 à 150 g/m² par couche.
- Sur certains supports très fermés, une seule couche de 100 à 150 g/m² peut suffire.

L'application par temps chaud ou sur support chaud peut entraîner une augmentation de la consommation.

Préparation du support

- Le support doit être propre, sain, sec, dégraissé et exempt de poussière (un nettoyage à l'eau sous pression est recommandé). Il sera exempt de traces d'huile, de graisse, de laitance, de produit de cure, de toute substance pouvant nuire à son adhérence.
- Le support doit être sec au moment de l'application.
- Dans le cas de bétons neufs, attendre 28 jours avant de traiter la surface.
- L'application sur mortiers SIKATOP ou MONOTOP s'effectuera après 7 jours.
- En cas de présence de végétaux, traiter au préalable avec du SIKA STOP.

Mise en oeuvre

Conditions d'utilisation Températures d'application (support, produit, ambiance) : de + 5°C à + 30°C.

Matériel de mise en oeuvre Brosse, rouleau (poils courts 8 mm) ou au pistolet type Airless.
 Dans ce dernier cas, diluer le SIKAGARD 681 PROTECTION avec 7 % de DILUANT C. Pression : environ 150 bars. Diamètre de la buse de 0,38 à 0,66 mm. Angle de pulvérisation de 50 à 80°.

Mise en oeuvre

- Homogénéiser le SIKAGARD 681 P avant utilisation.
- Le SIKAGARD 681 PROTECTION s'applique en général en 2 couches dont la première doit être de préférence appliquée au rouleau ou à la brosse. Éviter toute consommation excessive qui peut entraîner des désordres inesthétiques.

■ Temps d'attente minimum entre couches :

Température	10 °C	20 °C	30 °C
Délai	8 h	5 h	2 h

- Les surfaces traitées doivent être protégées de la pluie pendant la durée de séchage du produit.

Remise en service 24 heures à 20°C.

Nettoyage des outils Utiliser le nettoyant SIKADUR.

Restrictions d'utilisation

Le SIKAGARD 681 PROTECTION n'est pas indiqué pour les terres cuites, grès, faïences et autres supports non absorbants.

Une application sur support humide ou la présence d'humidité avant le séchage du produit entraînera le blanchiment de celui-ci.

Selon la rugosité de la surface, la porosité et en cas de consommation excessive, l'application du SIKAGARD 681 PROTECTION peut rendre les sols glissants. Effectuer un essai préliminaire dans les endroits enclins à une présence d'humidité régulière (par exemple périmètre d'une piscine).

Précautions d'emploi

Le SIKAGARD 681 PROTECTION contient des liquides volatiles et inflammables. Il doit être utilisé en extérieur ou en milieu bien aéré.

Consulter la fiche de données de sécurité pour les précautions d'emploi sur Internet www.sika.fr

SIKAGARD 681 P - HYDROFUGE 3/3

Construction

Marquage CE

La norme européenne harmonisée NF EN 13813 « Matériaux de chapes et chapes » définit les exigences applicables au matériau pour chape destiné à la construction de planchers en intérieur.

Les chapes structurales, c'est-à-dire qui contribuent à la capacité portante de la structure, sont exclues de cette norme.

Les systèmes pour chape à base de résine synthétique aussi bien que les matériaux à base de ciment tombent sous ces spécifications. Ils doivent être marqués selon l'annexe ZA, 3, tableau ZA.1.5 et 3.3 et remplir les conditions du mandat donné de la directive de produits de construction (89/106) :

CE	
Sika Deutschland GmbH Kornwestheimerstraße 103-107 D - 70439 Stuttgart	
04	
EN 13813 RS-B 1,5	
Primaire / finition (systèmes selon la fiche technique de produit)	
Réaction au feu :	PND
Emission de substances corrosives :	RS
Perméabilité à l'eau :	PND
Résistance à l'usure :	PND
Force d'adhérence :	B 1,5
Résistance à l'impact :	PND
Isolation au bruit :	PND
Absorption du bruit :	PND
Résistance thermique :	PND
Résistance chimique :	PND
PND : Performances Non Déterminées RS : Résine Synthétique	

Réglementation COV*

Selon la directive EU-2004/42, la teneur maximale en COV* (catégorie de produit Annexe II / h type ps) est de 750 g/l (limites 2007 /2010) de produit prêt à l'emploi. La teneur maximale en COV* du SIKAGARD®-681 Protection est < 750 g/l de produit prêt à l'emploi.

*Composés Organiques Volatils

Mentions légales

Produit réservé à un usage strictement professionnel

Nos produits bénéficient d'une assurance de responsabilité civile.

«Les informations sur la présente notice, et en particulier les recommandations relatives à l'application et à l'utilisation finale des produits SIKAGARD® sont fournies en toute bonne foi et se fondent sur la connaissance et l'expérience que la Société SIKAGARD® a acquises à ce jour de ses produits lorsqu'ils ont été convenablement stockés, manipulés et appliqués dans des conditions normales. En pratique, les différences entre matériaux, substrats et conditions spécifiques sur site sont telles que ces informations ou toute recommandation écrite ou conseil donné n'impliquent aucune garantie de qualité marchande autre que la garantie légale contre les vices cachés. Nos agences sont à votre disposition pour toute précision complémentaire. Notre responsabilité ne saurait d'aucune manière être engagée dans l'hypothèse d'une application non conforme à nos renseignements. Les droits de propriété détenus par des tiers doivent impérativement être respectés. Toutes les commandes sont acceptées sous réserve de nos Conditions de Vente et de Livraison en vigueur. Les utilisateurs doivent impérativement consulter la version la plus récente de la fiche technique correspondant au produit concerné, qui leur sera remise sur demande.»

ROMPOX[®] - D1

Le mortier de joints efficace pour pavés

Information produit

Joint dur, pas d'enfoncement



Pas de remontées de mauvaises herbes



Pas de reste de ciment sur la surface du pavé



Conditionnement par 27,5 kg



Adapté pour > charge de trafic jusqu'à 7,5t



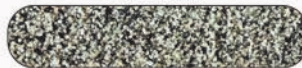
Couleurs:

Réf. 1021



neutre

Réf. 1022



gris pierre

Réf. 1023



basalte

Recommandé pour:

Résiste au gel et au sel de déverglaçage, empêche la remontée des mauvaises herbes, résiste à l'abrasion et aux balayuses, respecte l'environnement – Solution rapide, durable et économique pour les joints de tous types de pavés et dalles (pierres naturelles, béton, etc...).



Pierres naturelles



Dalles naturelles, opus



Pavés béton



Dalles béton



Terre cuite

Descriptif du mortier de joints pour pavés peu perméable D1:

ROMPOX[®] - D1 est un mortier de joints drainant peu perméable.

Propriétés du ROMPOX[®] - D1:

- > charge de trafic moyen
- > autostabilisant
- > émulsifiable à l'eau
- > largeur de joints min. 3 mm
- > peu perméable
- > application dès t° > 0 °C (sol)
- > profondeur de joints min. 30 mm
- > résine époxy bi-composant

Particulièrement adapté pour : circulation automobile et petits camions. Idéal pour pavés et dalles en béton et terre cuite.

Caractéristiques techniques:

Propriétés	Unité	Essais laboratoires*1	Essais sur sites*2
Masse volumique mortier durci	kg/dm ³	1,55	1,43
Résistance à la traction sous pliage	N/mm ²	7,9	7,9
Résistance à la pression	N/mm ²	16,0	16,6
Module d'élasticité statique	N/mm ²	1.060	2.180
Coefficient de perméabilité à l'eau	m/s	-	7,50 · 10 ⁻⁴ = env. 2,30 l/min/m ² (la part du joint étant de 10%)*3

Stockage : 24 mois, composant résine/durcisseur : à l'abri du gel, composant de remplissage : au sec, protéger contre rayons de soleil directs

*1 sans ajout d'eau
2 selon essais ROMEX

*3 perméable à l'eau au sens de la "Fiche technique pour revêtements perméables à l'eau pour zones de circulation". Société de recherche en matière de routes et de transport. Edité en 1998.

Mise en œuvre :



- 1 Nettoyer les joints jusqu'à une profondeur min. de 30 mm (largeur des joints min. 3 mm). La surface à jointoyer doit être parfaitement propre et exempte de tout genre de salissures. Protéger les surfaces voisines qui ne seront pas traitées par des bandes collées.
- 2-4 Verser le sac de 25 kg dans la bétonnière et démarrer la machine. Pendant le mélange, verser le contenu des deux bidons d'époxy (les laisser attachés) lentement et en totalité. Après 3 minutes de mixage, verser 4 litres d'eau et mélanger au moins 3 nouvelles minutes.
- 5 Arroser la surface. Un arrosage intense est recommandé en cas de températures élevées ou de surface très poreuse.
- 6 Verser le contenu mélangé dans la bétonnière sur la surface préalablement arrosée et faire couler le mélange dans les joints à l'aide d'une raclette caoutchouc. Durée d'utilisation 20 - 30 min. avec une température de +20 °C.
- 7-8 Après env. 10 - 15 min., balayer avec précaution la surface avec un balai à poils durs et ensuite rebalayer au balai à poils fins, jusqu'à ce qu'il ne reste plus de mélange sur la surface. Le moment de balayage le mieux adapté est atteint lorsque le balai ne provoque plus de coulures blanchâtres sur la surface traitée. Balayage en diagonale du sens régulier de pose. Les résidus balayés ne doivent plus être utilisés.
- 9-11 La surface fraîchement traitée est à protéger de la pluie pendant 12 à 24 heures. La bâche ne doit pas être posée à même la surface afin que l'air puisse circuler (voir image 11). Une bâche spécialement adaptée à cette utilisation est proposée par ROMEX® (voir image 10). Consultez votre revendeur. Dans un premier temps un film très fin de résine époxy peut persister sur la surface. Il intensifie la couleur des pierres et les protège des salissures. Toutefois, ce film disparaît sous l'action des agents atmosphériques et par l'usure au cours du temps.

Données de mise en œuvre

Durée de la mise en œuvre: 20 - 30 minutes à une t° d'utilisation de +20 °C
 Température du sol: > 0 °C

- Température basse → durcissement lent
 - Température élevée → durcissement rapide

Surface praticable après 12 - 24 heures, ouverture définitive à la circulation après 6 jours (t° du sol de +20 °C)

Tableau de consommation en kg/m²:

Base de calcul : Profondeur des joints Ø 30 mm/Largeur Ø 8 mm. Tableau indicatif ; des écarts dus aux différences de formats ne peuvent être évités. Format du pavé (Longueur x Largeur) en cm. Exemple : Format du pavé 10 x 10 cm = 6,66 kg/m².
 Consommation pour la teinte Gris Pierre : env. +3 %, Consommation pour la teinte Basalte: env. +5 %. Consommation pour des dalles opus: env. 4 - 6 kg/m² (indicatif).

Format	4	5	6	7	8	9	10	11	12	13	14	15	16	18	20	30	40
4	14,99	13,69	12,78	12,10	11,58	11,16	10,82	10,53	10,30	10,09	9,91	9,77	9,62	9,40	9,21	8,66	8,37
6	12,78	11,49	10,57	9,89	9,37	8,96	8,61	8,34	8,09	7,89	7,71	7,56	7,43	7,19	7,02	6,45	6,16
8	11,58	10,28	9,37	8,69	8,17	7,75	7,41	7,13	6,89	6,68	6,52	6,36	6,23	5,99	5,81	5,25	4,96
10	10,82	9,52	8,61	7,94	7,41	6,99	6,66	6,37	6,14	5,93	5,75	5,61	5,46	5,24	5,05	4,50	4,21
12	10,30	9,00	8,09	7,41	6,89	6,47	6,14	5,85	5,62	5,41	5,24	5,08	4,94	4,72	4,53	3,97	3,69
14	9,91	8,62	7,71	7,04	6,52	6,09	5,75	5,47	5,24	5,03	4,85	4,70	4,56	4,34	4,15	3,60	3,31
16	9,62	8,34	7,43	6,75	6,23	5,81	5,46	5,18	4,94	4,74	4,56	4,41	4,27	4,05	3,86	3,31	3,02
18	9,40	8,10	7,19	6,52	5,99	5,57	5,24	4,95	4,72	4,52	4,34	4,18	4,05	3,82	3,64	3,07	2,79
20	9,21	7,93	7,02	6,34	5,81	5,39	5,05	4,77	4,53	4,33	4,15	4,00	3,86	3,64	3,45	2,89	2,61
30	8,66	7,36	6,45	5,77	5,25	4,83	4,50	4,21	3,97	3,76	3,60	3,44	3,31	3,07	2,89	2,33	2,04
40	8,37	7,08	6,16	5,48	4,96	4,55	4,21	3,92	3,69	3,49	3,31	3,15	3,02	2,79	2,61	2,04	1,75

Texte pour DCE:

— m²
 — ROMEX® - Mortier de joints pour pavés ROMPOX® - D1

— Application sur une surface propre dans les joints d'une profondeur de min. 30 mm. Arroser la surface généreusement avant application.

— Mortier de jointoyage en bi-composant résine époxy émulsifiable à l'eau, avec une perméabilité faible, pour joints à partir de 3 mm, autostabilisant, applicable à partir de t° > 0 °C, résistant au sel et au gel, résistant à l'abrasion et aux balayages.

— Surface praticable après 12 - 24 heures, ouverture définitive à la circulation après 6 jours (t° du sol +20 °C environ). Des essais chantiers sont à présenter impérativement. Le texte détaillé pour DCE peut être demandé à tout moment auprès de ROMEX®.

Découvrez également le reste de la gamme de mortiers de joints pour pavés ROMEX® adapté pour tous types de charges : de la simple circulation piétonne jusqu'aux trafics lourds et intenses ; ainsi que ROMPOX® - MUR, le mortier de joints rapide et sans ciment pour murs.

> Tous les matériaux de remplissage sont des produits naturels, des différences de teintes ne peuvent être évitées. Les informations contenues dans cette documentation sont le fruit de nos expériences développées au sein de notre département recherche et sur les chantiers réalisés, mais elles ne peuvent être utilisées contre nous pour toutes poursuites éventuelles. Toutes les informations antérieures à cette documentation s'annulent avec l'édition de celle-ci. Édité en Avril 2005. Tous droits réservés.

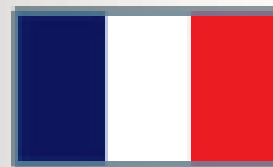
ROMEX®
 Unternehmensgruppe
 ROMEX® AG
 ROMEX® PFM GmbH
 Von-Bassenheim-Straße 2
 D - 53881 Euskirchen
 Tel.: +49 (0) 22 51 / 94 12-20
 Fax: +49 (0) 22 51 / 94 12-28
 E-Mail: info@romex-ag.de
 Internet: www.romex-pfm.de

Ausgezeichnete
 Qualität ✓



Made in Germany

Votre interlocuteur :



Exposition extérieure de l'ensemble de nos produits.

NOUS CONTACTER :

ALENTOUR

**ZA Rupt des Gouttes, Chemin de Fontenottes 21120
LUX.**

Tél. : 03 80 75 22 22

Fax : 03 80 75 22 11

Email : servicecommercial-alentour@orange.fr

Site Internet : www.pierre-alentour.fr



NOTRE PARTENAIRE