



ALENTOUR

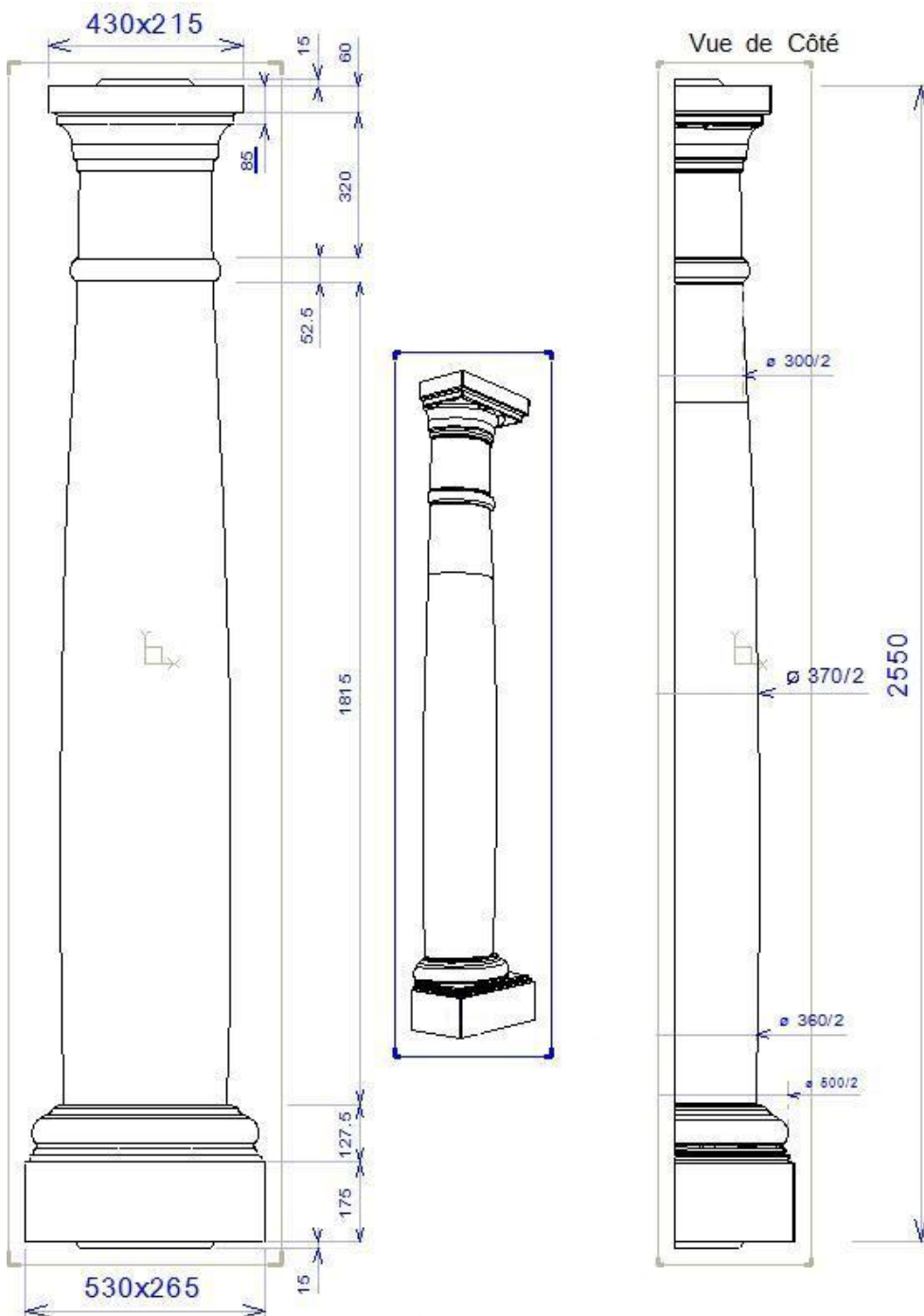
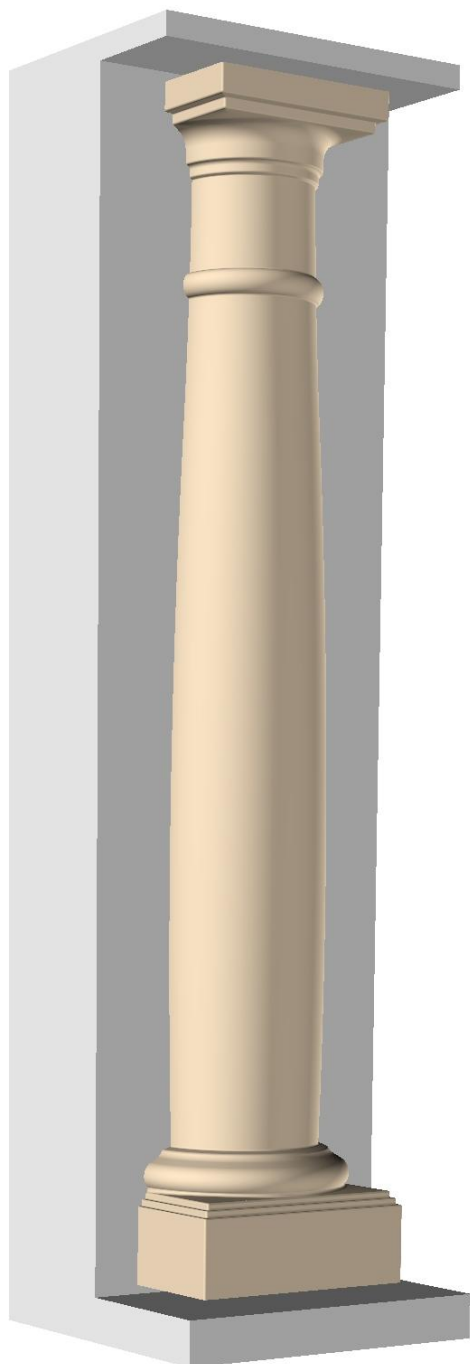
FABRICATION
FRANÇAISE

COLONNE TOSCANE

Gamme *Provence*

Demi-Colonne décorative: \varnothing 370 / 530 x 265 / H 2550 - Non porteuse

Pouvant être intégrée dans une étude de béton armé.



Élément monobloc - Poids pièce : 330 Kg.

Z. A. Rupt des Gouttes, Chemin des Fontenottes 21120 LUX FRANCE

Tél. : 00 33 (0)3 80 75 22 22 – Fax : 00 33 (0)3 80 75 22 11

eMail : servicecommercial-alentour@orange.fr

Site Internet : <http://pierre-alentour.fr>

Prov.03-CLN-A2 (1/2)