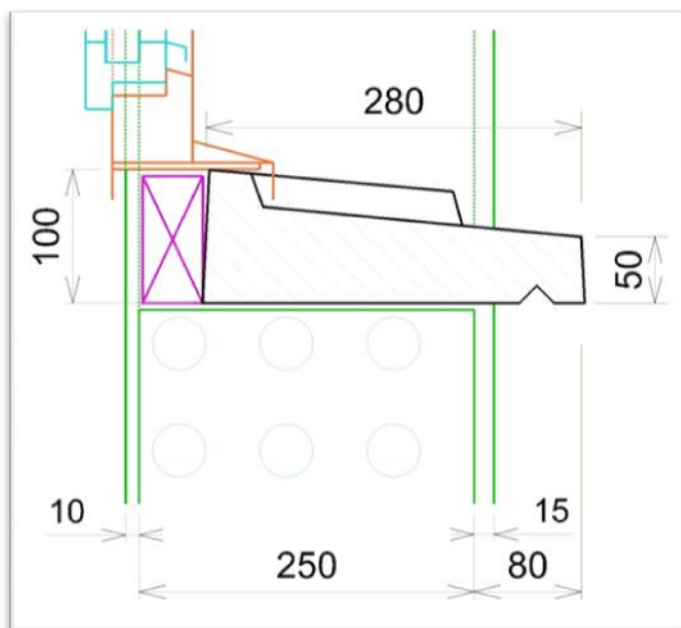


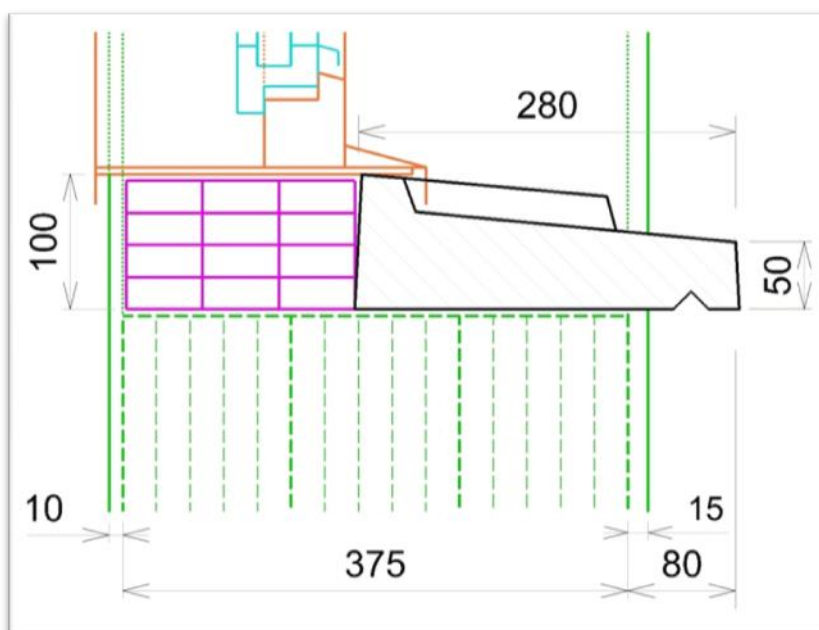
APPUI de 280 pour : Fenêtre à vantaux

**Exemples de Pose suivant mur et isolation :**

Pose sur béton cellulaire de 25 :

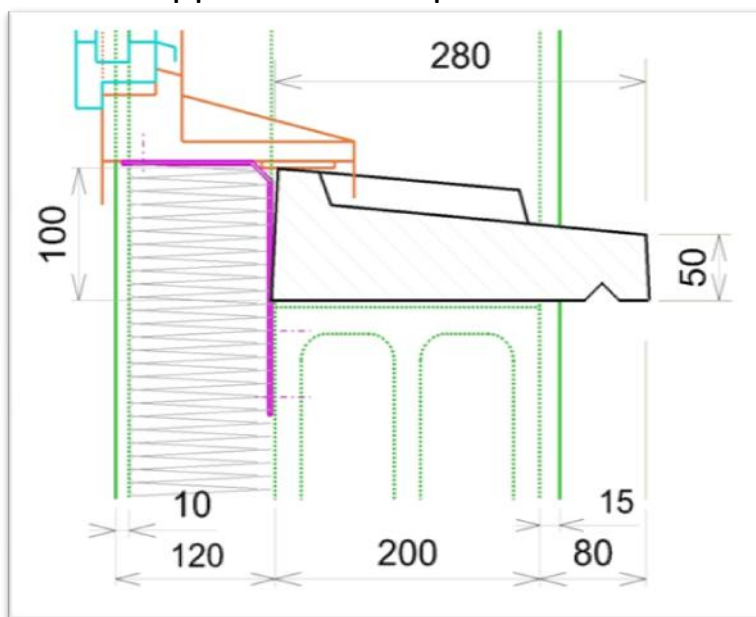


Pose sur brique Monomur de 37.5 :

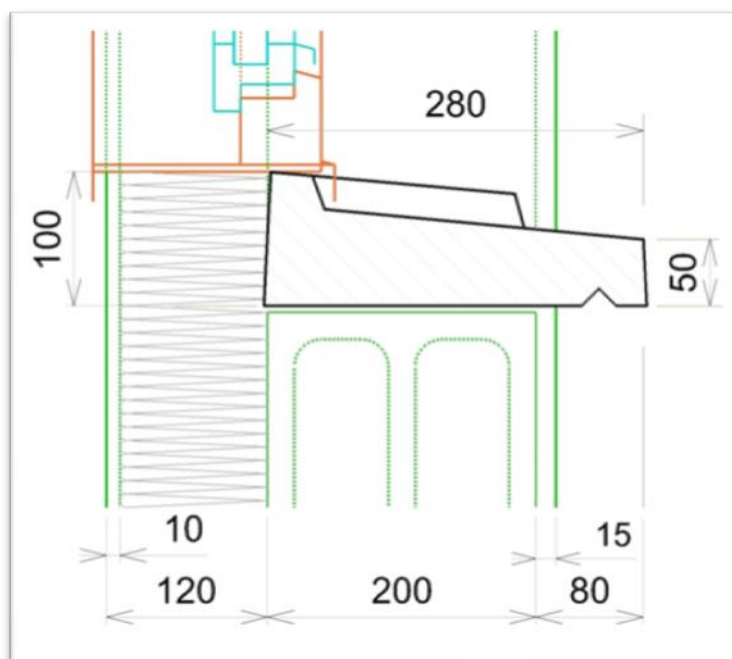


### Exemples de Pose suivant mur et isolation (suite):

Pose sur agglo. de 20 avec supports fenêtre pour isolation intérieure de 100 :

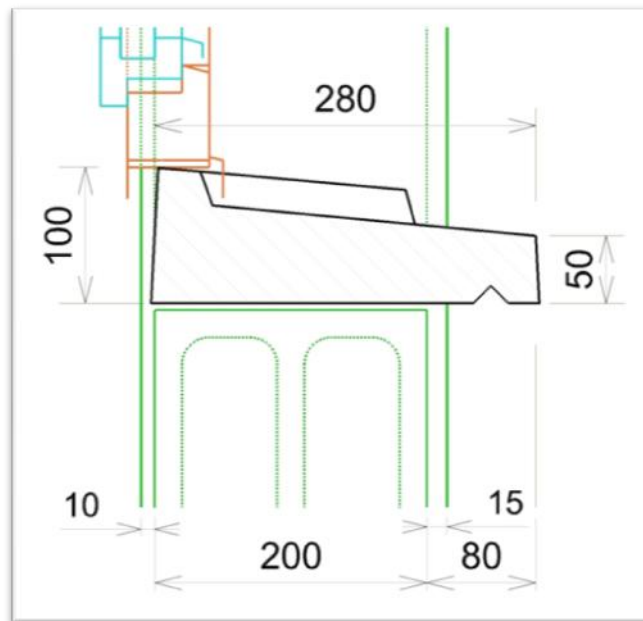


Pose sur agglo. de 20 avec fenêtre «en tunnel » et isolation de 100 :



**Exemples de Pose suivant mur et isolation (suite):**

Pose sur agglo. de 20 sans isolation :



Tolérance + ou – 3 mm.

(Conforme au règlement du DTU sous réserve d'une pose avec pente mini de 8 %)