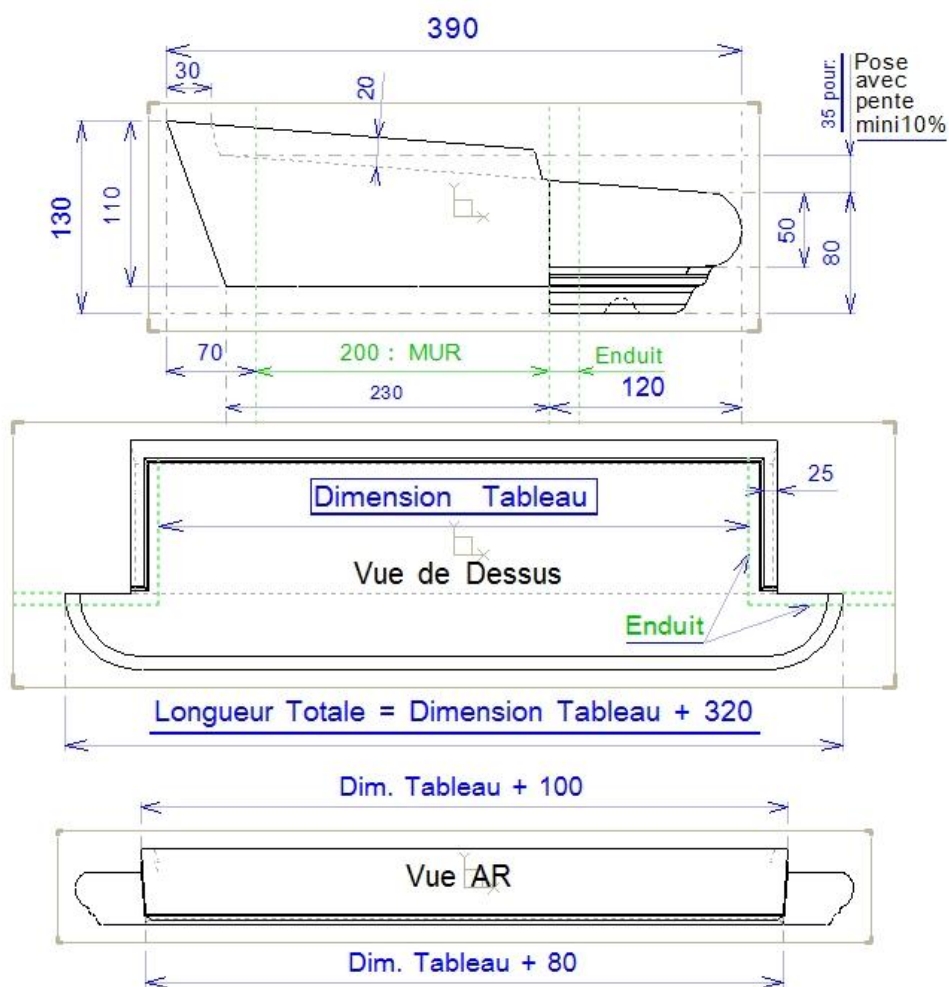


### APPUI de 390 pour : Fenêtre à vantaux



(Pose conseillée avec pente 10 %)

| APPUIS de FENETRE: (en dimension Tableau)           |                  |            |            |            |            |             |             |             |             |             |
|---|------------------|------------|------------|------------|------------|-------------|-------------|-------------|-------------|-------------|
| Profondeur  | Longueur Tableau |            |            |            |            |             |             |             |             |             |
| <b>390</b>  | <b>400</b>       | <b>500</b> | <b>600</b> | <b>800</b> | <b>900</b> | <b>1000</b> | <b>1200</b> | <b>1400</b> | <b>1500</b> | <b>1600</b> |
| Poids (Kg):   | 36               | 43         | 49,5       | 63         | 70         | 76,5        | 90          | 103,5       | 110         | 117         |
| Au-delà: (+ 6,75 Kg pour 100 mm) en 2 ou 3 éléments |                  |            |            |            |            |             |             |             |             |             |