



CATALOGUE GAMME DECO

La Renaissance de Votre Jardin !



Pierre moulée de Bourgogne.



ALENTOUR. Z. A. Rupt des Gouttes, Chemin des Fontenottes. 21120 LUX, France.
Tél. : 00 33 (0)3 80 75 22 22. Fax : 00 33 (0)3 80 75 22 11.
Site Internet : <http://pierre-alentour.fr> . E-mail : servicecommercial-alentour@orange.fr .
Facebook : <https://www.facebook.com/alentourlux/> .

AUGES



Auge en pierre moulée. Modèle 6. Poids : 240 kg. Dimensions : 112 x 55 x 38 (h) cm.

ALENTOUR. Z. A. Rupt des Gouttes, Chemin des Fontenottes. 21120 LUX, France.
Tél. : 00 33 (0)3 80 75 22 22. Fax : 00 33 (0)3 80 75 22 11.
Site Internet : <http://pierre-alentour.fr> . E-mail : servicecommercial-alentour@orange.fr .
Facebook : <https://www.facebook.com/alentourlux/> .



Auge en pierre moulée. Modèle 2.
Poids : 68 kg.
Dimensions : 69 x 33 x 24 (h) cm.



Auge en pierre moulée. Modèle 5.
Poids : 130 kg.
Dimensions : 90 x 49 x 26 (h) cm.



Auge en pierre moulée. Modèle 7.
Poids : 420 kg.
Dimensions : 115 x 57 x 40 (h) cm.



Auge en pierre moulée. Modèle 8.
Disponible avec ou sans pieds.
Poids : 320 kg. (Pieds : 20 kg).
Dimensions : 116 x 59 x 50 (h) cm
sans pieds.

AUGES



**Auge en pierre moulée. Modèle 12. Poids : 540 kg.
Dimensions : 200 x 60 x 48 (h) cm.**

ALENTOUR. Z. A. Rupt des Gouttes, Chemin des Fontenottes. 21120 LUX, France.
Tél. : 00 33 (0)3 80 75 22 22. Fax : 00 33 (0)3 80 75 22 11.
Site Internet : <http://pierre-alentour.fr> . E-mail : servicecommercial-alentour@orange.fr .
Facebook : <https://www.facebook.com/alentourlux/> .



Auge en pierre moulée. Modèle 11.
Poids : 250 kg.
Dimensions : 130 x 50 x 30 (h) cm.



Auge en pierre moulée. Modèle 13.
Poids : 340 kg.
Dimensions : 56 x 56 x 86 (h) cm, socle compris..



Auge en pierre moulée. Modèle 14.
Poids : 110 kg.
Dimensions : 70 x 42 x 25 (h) cm.



Auge en pierre moulée. Modèle 15.
Poids : 110 kg.
Dimensions : 85 x 45 x 23 (h) cm.

AUGES, VASES et POTS



**Auge en pierre moulée. Modèle 17.
Disponibile avec ou sans pieds.
Poids : 220 kg (pieds : 20 kg).
Dimensions : 160 x 38 x 25 (h) cm, sans pieds.**

ALENTOUR. Z. A. Rupt des Gouttes, Chemin des Fontenottes. 21120 LUX, France.
Tél. : 00 33 (0)3 80 75 22 22. Fax : 00 33 (0)3 80 75 22 11.
Site Internet : <http://pierre-alentour.fr> . E-mail : servicecommercial-alentour@orange.fr .
Facebook : <https://www.facebook.com/alentourlux/> .



Auge en pierre moulée. Modèle 16.
Poids : 430 kg.
Dimensions : 157 x 62 x 35 (h) cm.



Pot et soucoupe en pierre moulée.
Modèle 21.
Poids : 43 kg.
Pot : Ø ext. 49 x 40 (h) cm ;
soucoupe : Ø ext. 45 x 4,5 (h) cm.



Auge en pierre moulée. Modèle 20.
Poids : 290 kg.
Dimensions : 94 x 53 x 41 (h) cm.



Vase Médicis pierre moulée.
Poids : 19 kg.
Dimensions : Ø ext. 39 x 50 (h) cm.

VASQUES



**Vasque en pierre moulée. Modèle 18.
Poids : 1000 kg. Dimensions : 130 x 85 x 110 (h) cm.**

ALENTOUR. Z. A. Rupt des Gouttes, Chemin des Fontenottes. 21120 LUX, France.
Tél. : 00 33 (0)3 80 75 22 22. Fax : 00 33 (0)3 80 75 22 11.
Site Internet : <http://pierre-alentour.fr> . E-mail : servicecommercial-alentour@orange.fr .
Facebook : <https://www.facebook.com/alentourlux/> .



Vasque en pierre moulée. Modèle 1.
Poids : 81 kg.
Dimensions : 62 x 38 x 76 (h) cm.



Vasque en pierre moulée.
Modèle 2.
Poids : 128 kg.
Dimensions : 50 x 37 x 88 (h) cm.



Vasque en pierre moulée.
Modèle 19.
Poids : 30 kg.
Dimensions : 41 x 30 x 33 (h) cm.

FONTAINE DE VILLAGE



**Fontaine de village en pierre moulée.
Poids : 2910 kg.
Dimensions : Ø ext. 3 mètres ; colonne hauteur : 2,30 mètres.
Possibilité de colonne en hauteur 1,80 ou 2,80 mètres.**

ALENTOUR. Z. A. Rupt des Gouttes, Chemin des Fontenottes. 21120 LUX, France.
Tél. : 00 33 (0)3 80 75 22 22. Fax : 00 33 (0)3 80 75 22 11.
Site Internet : <http://pierre-alentour.fr> . E-mail : servicecommercial-alentour@orange.fr .
Facebook : <https://www.facebook.com/alentourlux/> .

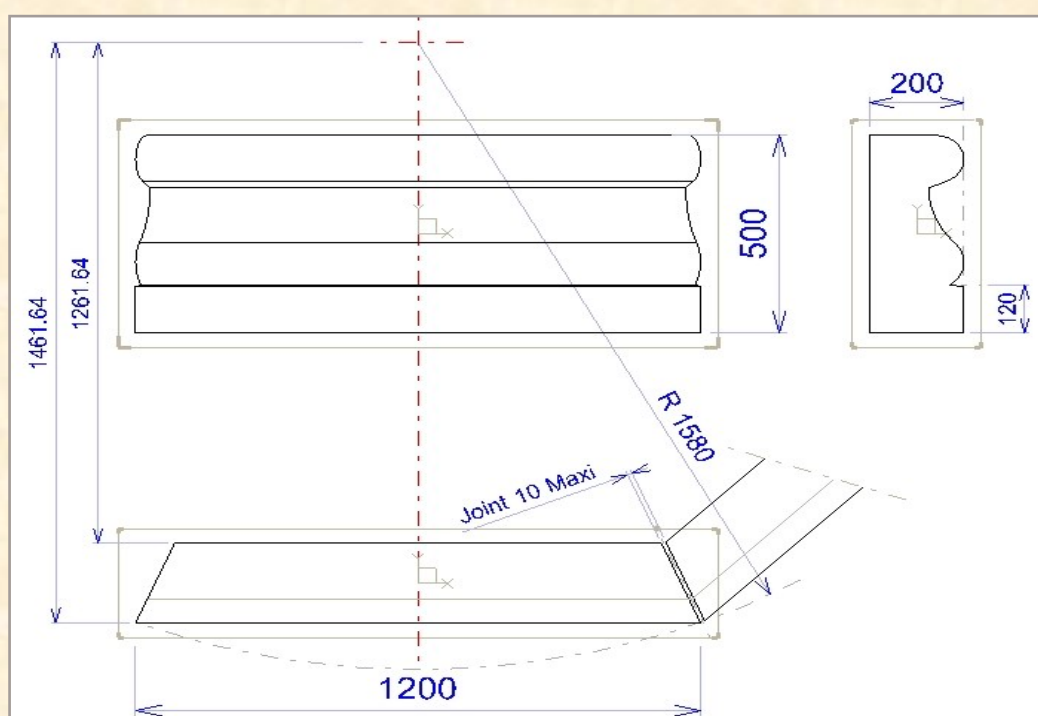
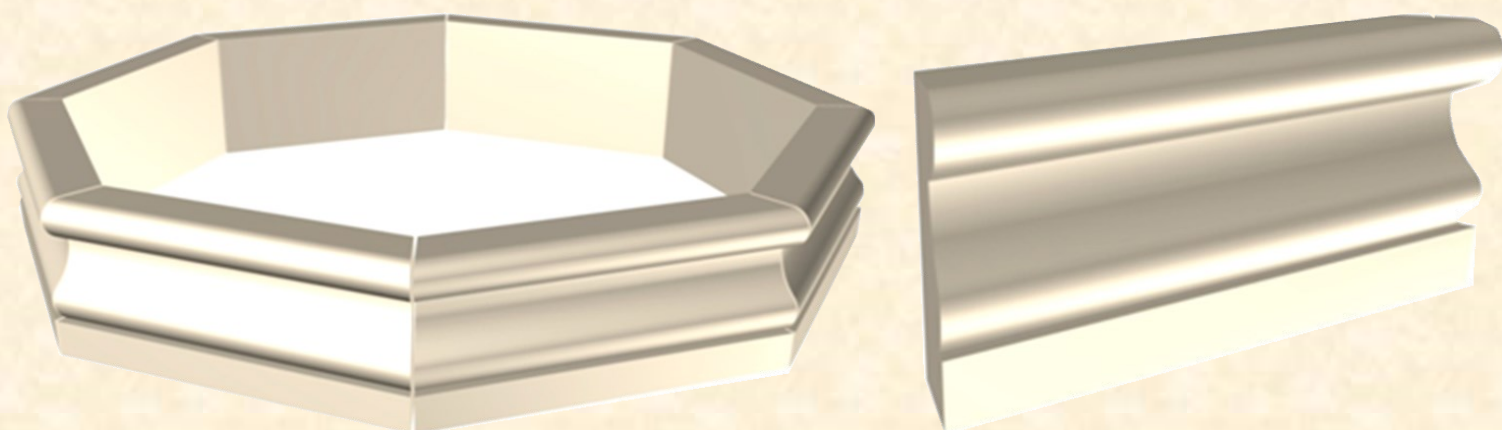
FONTAINE DE VILLAGE



**Zoom sur les ferronneries
« becs de cygne ».**

ALENTOUR. Z. A. Rupt des Gouttes, Chemin des Fontenottes. 21120 LUX, France.
Tél. : 00 33 (0)3 80 75 22 22. Fax : 00 33 (0)3 80 75 22 11.
Site Internet : <http://pierre-alentour.fr> . E-mail : servicecommercial-alentour@orange.fr .
Facebook : <https://www.facebook.com/alentourlux/> .

BORDURES DE FONTAINE OU DE MASSIF



Élément droit : 120 x 50 x 20 cm. Poids 220 kg.
Ensemble octogonal : Ø ext. 3 mètres. Poids : 1760 kg.
Ensemble de 8 pièces.

ALENTOUR. Z. A. Rupt des Gouttes, Chemin des Fontenottes. 21120 LUX, France.
Tél. : 00 33 (0)3 80 75 22 22. Fax : 00 33 (0)3 80 75 22 11.
Site Internet : <http://pierre-alentour.fr> . E-mail : servicecommercial-alentour@orange.fr .
Facebook : <https://www.facebook.com/alentourlux/> .

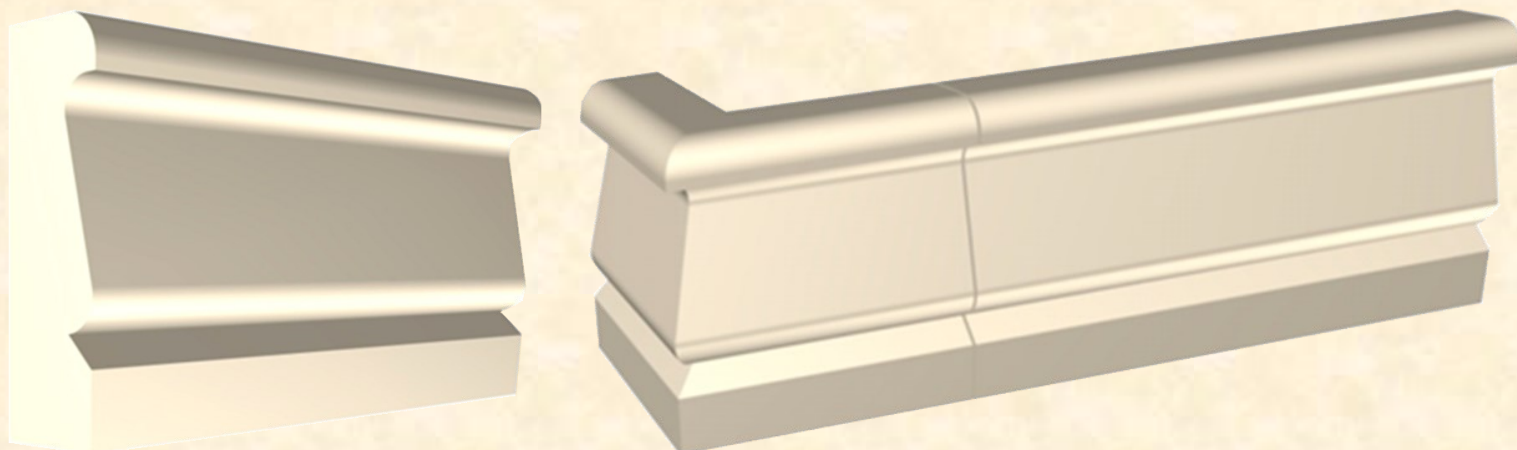
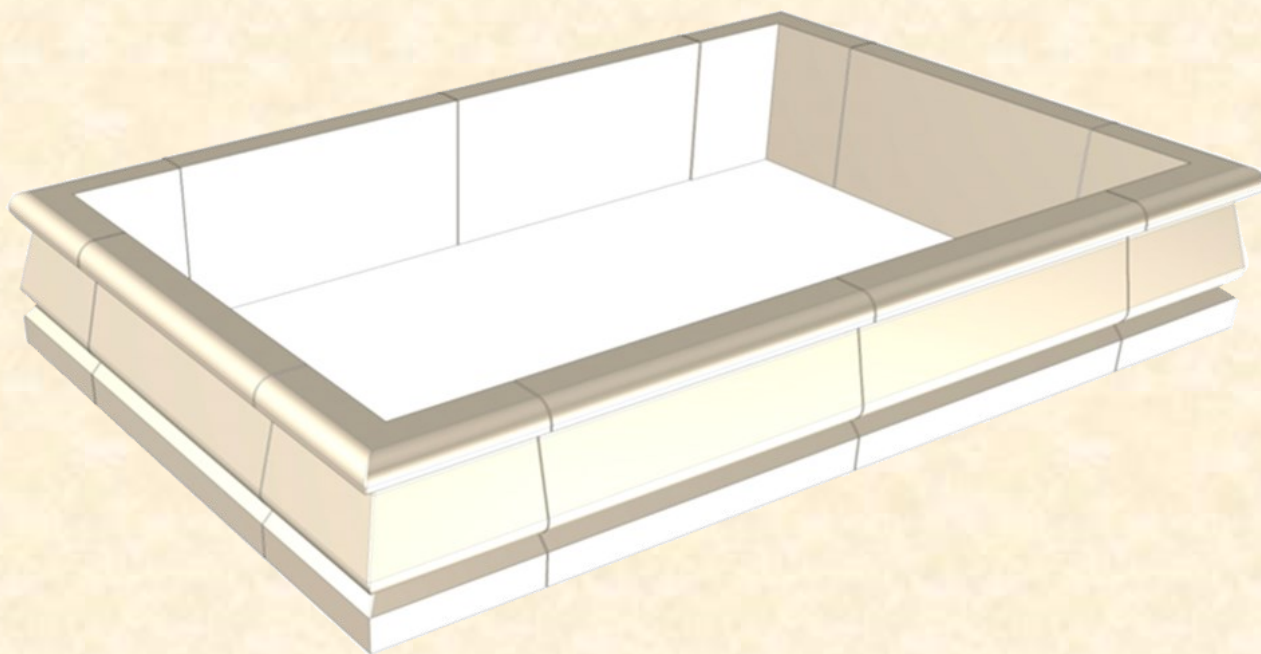
BORDURE DE MASSIF DROITE



Élément droit : (110 x 30 x 18 cm). Poids : 130 kg.

ALENTOUR. Z. A. Rupt des Gouttes, Chemin des Fontenottes. 21120 LUX, France.
Tél. : 00 33 (0)3 80 75 22 22. Fax : 00 33 (0)3 80 75 22 11.
Site Internet : <http://pierre-alentour.fr> . E-mail : servicecommercial-alentour@orange.fr .
Facebook : <https://www.facebook.com/alentourlux/> .

BORDURES MODULABLES DE JARDINIERES ET MASSIFS



Elément droit : 100 x 50 x 15 (ép.). Poids : 148 kg.
Angle sortant 90° : 50 x 50 x 50 cm. Poids : 120 kg.

ALENTOUR. Z. A. Rupt des Gouttes, Chemin des Fontenottes. 21120 LUX, France.
Tél. : 00 33 (0)3 80 75 22 22. Fax : 00 33 (0)3 80 75 22 11.
Site Internet : <http://pierre-alentour.fr> . E-mail : servicecommercial-alentour@orange.fr .
Facebook : <https://www.facebook.com/alentourlux/> .



ALENTOUR. Z. A. Rupt des Gouttes, Chemin des Fontenottes. 21120 LUX, France.
Tél. : 00 33 (0)3 80 75 22 22. Fax : 00 33 (0)3 80 75 22 11.
Site Internet : <http://pierre-alentour.fr> . E-mail : servicecommercial-alentour@orange.fr .
Facebook : <https://www.facebook.com/alentourlux/> .

FONTAINES



**Fontaine en pierre moulée.
Modèle 1.
Poids : 371 kg.
Dimensions :
110 x 54 x 138 (h) cm.**

**Fontaine en pierre moulée. Modèle 2.
Poids : 86 kg.
Dimensions : 60 x 50 x 92 (h) cm.**



ALENTOUR. Z. A. Rupt des Gouttes, Chemin des Fontenottes. 21120 LUX, France.
Tél. : 00 33 (0)3 80 75 22 22. Fax : 00 33 (0)3 80 75 22 11.
Site Internet : <http://pierre-alentour.fr> . E-mail : servicecommercial-alentour@orange.fr .
Facebook : <https://www.facebook.com/alentourlux/> .

PUITS



**Puits en pierre moulée.
Modèle 1- monolithe.
Hauteur : 80 cm.
Poids : 880 kg. Ø ext. 120 cm.
Avec ou sans ferronnerie.**



**Puits en pierre moulée.
Modèle 2 - en 6 parties.
Hauteur : 90 cm.
Poids : 400 kg. Ø ext. 110 cm.
Avec ou sans ferronnerie.**

**ATTENTION : les ferronneries sont faites par un artisan extérieur.
Ces modèles n'existent plus. Pour plus de renseignements, nous consulter.**

ALENTOUR. Z. A. Rupt des Gouttes, Chemin des Fontenottes. 21120 LUX, France.
Tél. : 00 33 (0)3 80 75 22 22. Fax : 00 33 (0)3 80 75 22 11.
Site Internet : <http://pierre-alentour.fr> . E-mail : servicecommercial-alentour@orange.fr .
Facebook : <https://www.facebook.com/alentourlux/> .

CASIERS A BOUTEILLES



ALENTOUR. Z. A. Rupt des Gouttes, Chemin des Fontenottes. 21120 LUX, France.
Tél. : 00 33 (0)3 80 75 22 22. Fax : 00 33 (0)3 80 75 22 11.
Site Internet : <http://pierre-alentour.fr> . E-mail : servicecommercial-alentour@orange.fr .
Facebook : <https://www.facebook.com/alentourlux/> .

CASIERS A BOUTEILLES

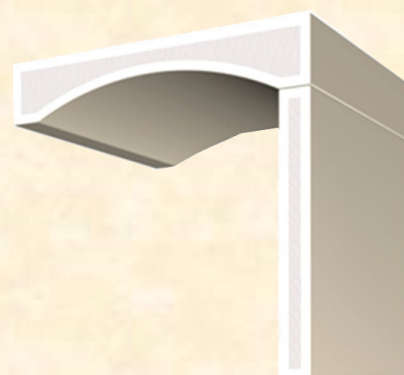
Éléments horizontaux :



Court : 53 x 41 x 10 cm.



Long : 106 x 41 x 10 cm.



Extrémité verticale : 5 x 41 x 41 cm.

Élément vertical
pour étagère :
10 x 41 x 41 cm.



Élément vertical
pour étagère à mi-hauteur :
10 x 41 x 41 cm.



ALENTOUR. Z. A. Rupt des Gouttes, Chemin des Fontenottes. 21120 LUX, France.
Tél. : 00 33 (0)3 80 75 22 22. Fax : 00 33 (0)3 80 75 22 11.
Site Internet : <http://pierre-alentour.fr> . E-mail : servicecommercial-alentour@orange.fr .
Facebook : <https://www.facebook.com/alentourlux/> .

COUPOLE



Présentée avec 6 colonnes « Fleurs des Indes » en support.



Zoom sur la coupole.

Hauteur totale 3.60 m ; Ø 2.80 m.

Poids total environ 5600 kg.

ALENTOUR. Z. A. Rupt des Gouttes, Chemin des Fontenottes. 21120 LUX, France.
Tél. : 00 33 (0)3 80 75 22 22. Fax : 00 33 (0)3 80 75 22 11.
Site Internet : <http://pierre-alentour.fr> . E-mail : servicecommercial-alentour@orange.fr .
Facebook : <https://www.facebook.com/alentourlux/> .



AUX ALENTOURS DE VOTRE JARDIN

Il y a aussi ... à voir sur www.pierre-alentour.fr

- Dallages, pavages, répliques anciennes et contemporaines (+ de 20 modèles disponibles),
- Pas de jardin,
- Bordures de jardin et bornes,
- Couvertines (+ de 20 modèles disponibles),
- Couronnements,
- Murs monolithes, murettes décoratives,
- Colonnes,
- Piliers de Loggia et piliers de portail,
- Appuis fenêtres et seuils,
- Plaquettes de parement et d'encadrement,
- Escaliers, marches et contremarches,
- Statuettes,
- Appliques, têtes, bas relief,
- Caniveaux, ...



NB : Nos éléments de décoration sont disponibles en différents coloris et sont personnalisables ; nous pouvons y faire figurer une date, un blason, un nom, ...



ALENTOUR. Z. A. Rupt des Gouttes, Chemin des Fontenottes. 21120 LUX, France.
Tél. : 00 33 (0)3 80 75 22 22. Fax : 00 33 (0)3 80 75 22 11.
Site Internet : <http://pierre-alentour.fr> . E-mail : servicecommercial-alentour@orange.fr .
Facebook : <https://www.facebook.com/alentourlux/> .

DALLAGES



Dallage Abbatale.
Epaisseur : 2,5 ou 4 cm.



Dallage Altar.
Epaisseur : 2,5 ou 4 cm.

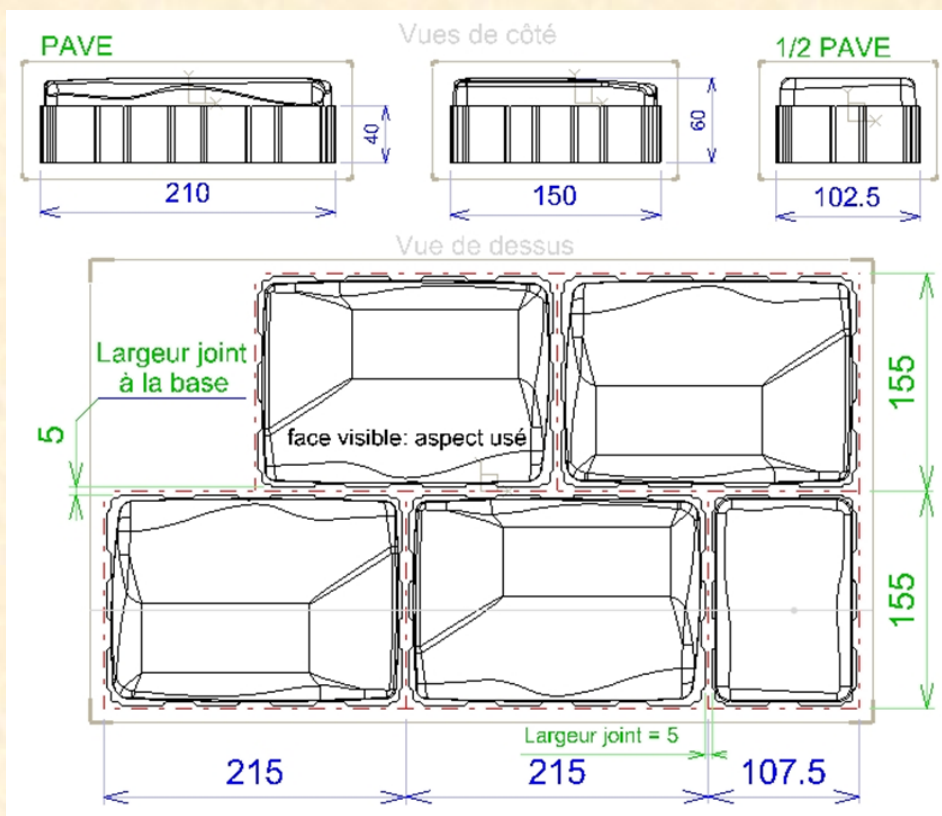


Dallage grenailé.
Existe en 50 x 50 x 4 cm
et en 80 x 50 x 4 cm.



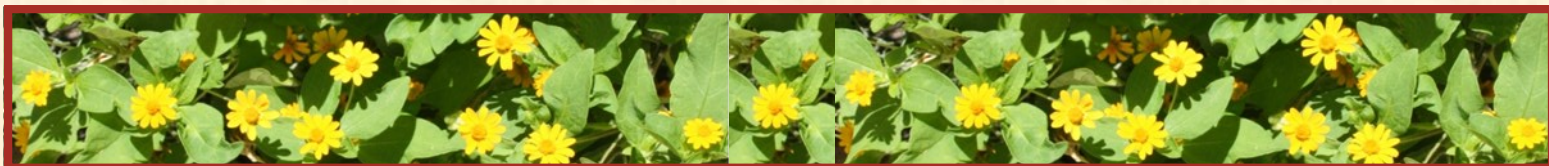
Dallage de Bourgogne ALENTOUR.
Dimensions : 52,5 x 35 x 3,5 cm.

PAVAGES

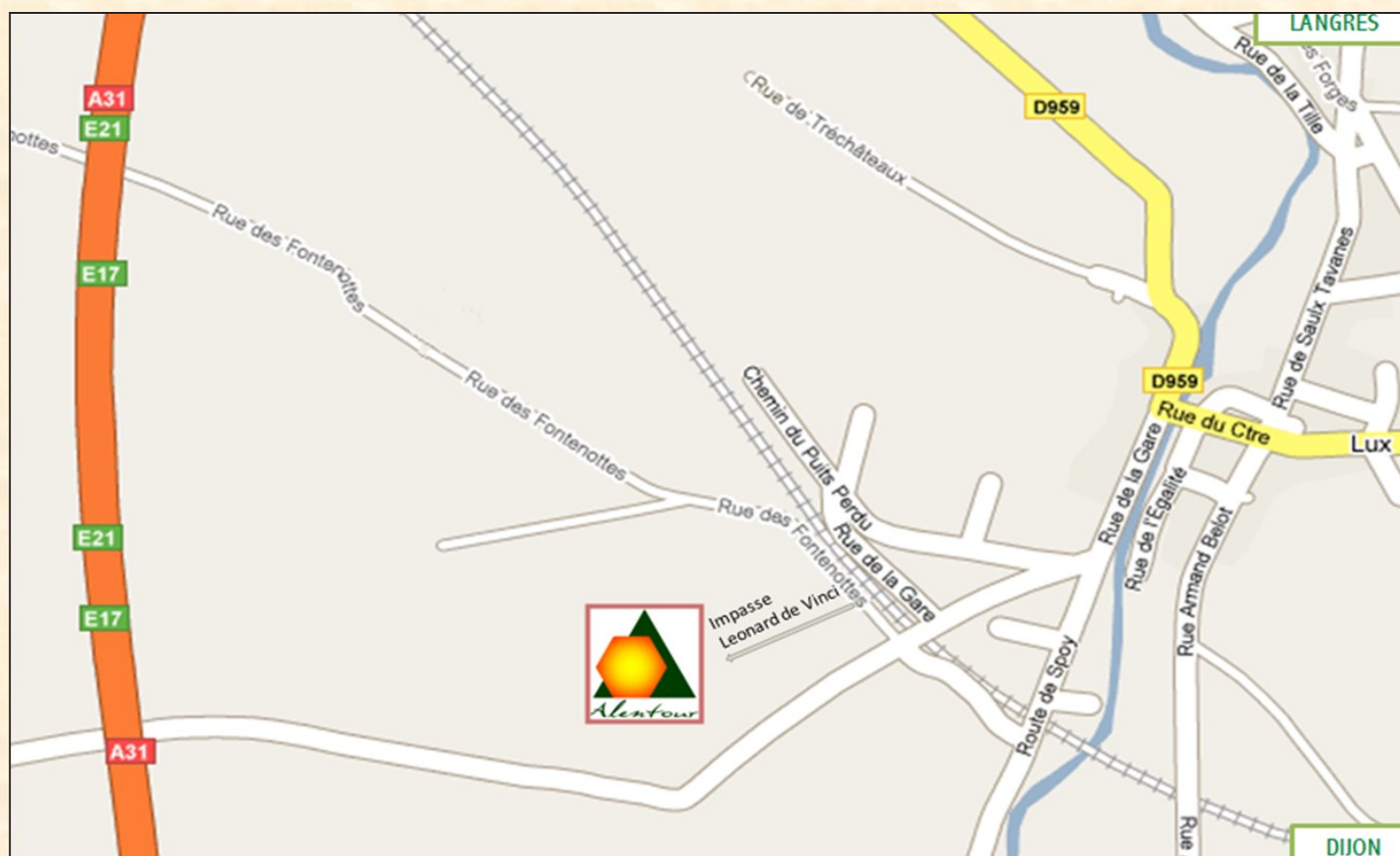


**Pavés de rue carrossables. Dimensions pavés : 15 x 21 x 6 (ép.) cm.
Dimensions 1/2 pavés : 15 x 10,2 x 6 (ép.) cm.**

ALENTOUR. Z. A. Rupt des Gouttes, Chemin des Fontenottes. 21120 LUX, France.
Tél. : 00 33 (0)3 80 75 22 22. Fax : 00 33 (0)3 80 75 22 11.
Site Internet : <http://pierre-alentour.fr> . E-mail : servicecommercial-alentour@orange.fr .
Facebook : <https://www.facebook.com/alentourlux/>.



Nous vous invitons à visiter notre exposition extérieure à Lux !



NOUS CONTACTER

ALENTOUR

**ZA Rupt des Gouttes -
Chemin de Fontenottes
21120 LUX France**

Tél. : 00 33 (0)3 80 75 22 22

Fax : 00 33 (0)3 80 75 22 11

Site Internet : www.pierre-alentour.fr

Email : servicecommercial-alentour@orange.fr

Facebook :

<https://www.facebook.com/alentourlux/>

NOTRE PARTENAIRE